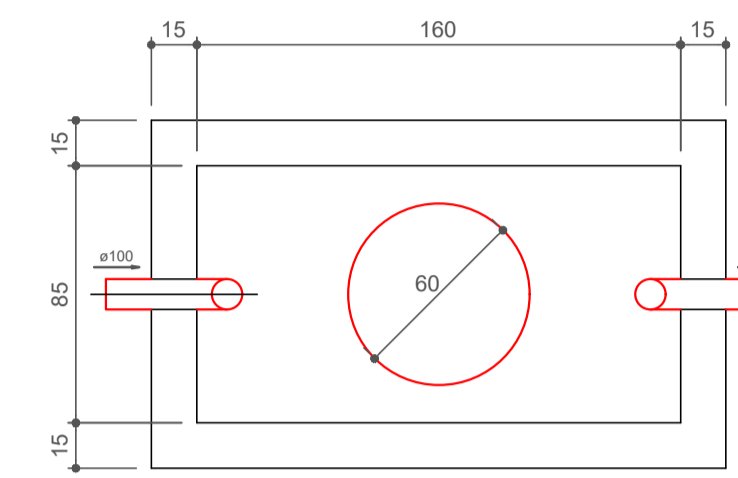
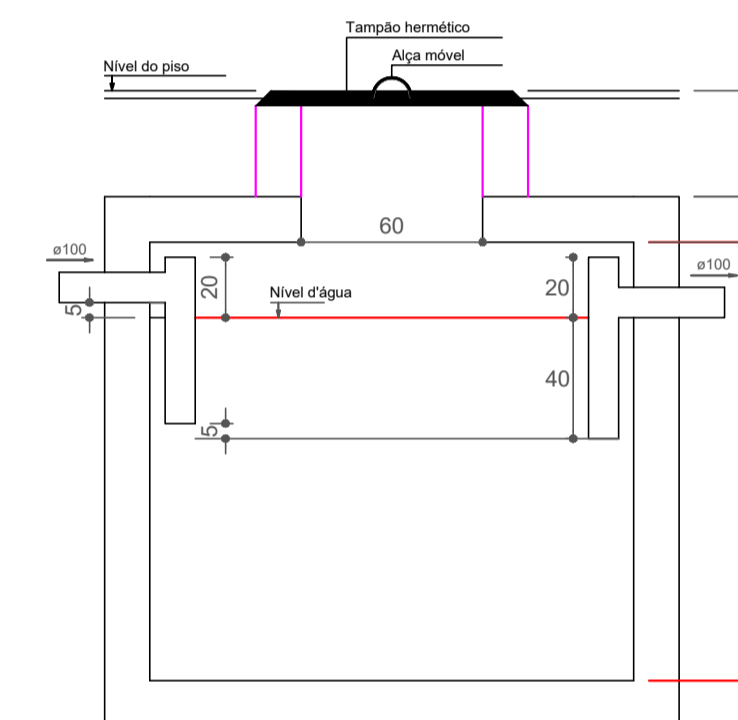




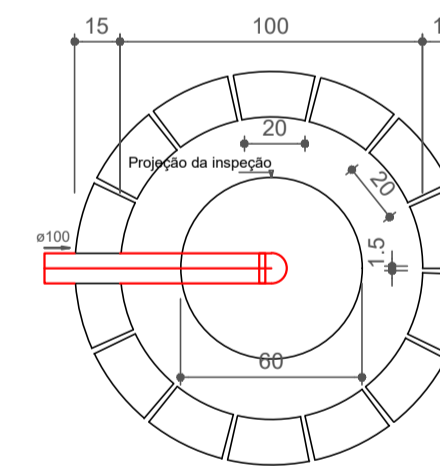
01 PLANTA BAIXA
ESCALA 1/25



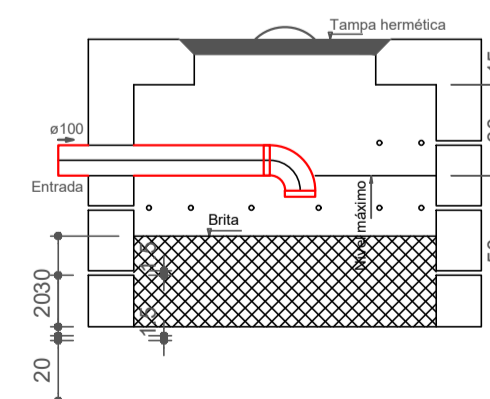
02 TANQUE SÉPTICO - PLANTA BAIXA
ESCALA 1/25



03 TANQUE SÉPTICO - CORTE
ESCALA 1/25



04 SUMIDOURO - PLANTA BAIXA
ESCALA 1/25



05 SUMIDOURO - CORTE
ESCALA 1/25

| Lista de Materiais | |
|--|---------|
| Caixas de Passagem | |
| Caixa de gordura CG 60x60 cm | 1 pç |
| Caixa de inspeção de esgoto sifonada CES- 60x60 cm | 1 pç |
| PVC Acessórios | |
| Caixa sifonada montada c/ grelha e porta grelha 100x100x50 | 3 pç |
| Sifão de copo p/ pia e lavatório 1" - 1,1/2" | 2 pç |
| 1" - 2" | 1 pç |
| Válvula p/ lavatório e tanque 1" | 2 pç |
| Válvula p/ pia 1" | 1 pç |
| PVC Esgoto | |
| Curva 90 curta 40 mm | 2 pç |
| Joelho 45 40 mm | 1 pç |
| 40 mm | 2 pç |
| 50 mm | 2 pç |
| Joelho 90 100 mm | 3 pç |
| 50 mm | 2 pç |
| Joelho 90 c/anel p/ esgoto secundário 40 mm - 1,1/2" | 2 pç |
| Junção simples 100 mm - 50 mm | 2 pç |
| 100 mm - 100 mm | 1 pç |
| Tubo rígido c/ ponta lisa 100 mm - 4" | 15.22 m |
| 40 mm | 2.01 m |
| 50 mm - 2" | 3.76 m |
| Unidades de tratamento | |
| Argamassa | 0.06 m³ |
| Brita n°3 | 0.79 m³ |
| Tijolo Furado | 31 pç |
| PVC Esgoto | |
| Joelho 90 50 mm | 4 pç |
| Tubo rígido c/ ponta lisa 50 mm - 2" | 1.43 m |
| Tê sanitário 100 mm - 50 mm | 2 pç |
| Ventilação | |

| Legenda | |
|---------|---|
| | Caixa sifonada montada c/ grelha e porta grelha |
| | Caixas Inspeção Esgoto Sifonada |
| | Caixas de Gordura |
| | Joelho 45 |
| | Joelho 90- coluna |
| | Junção simples |
| | Lavatório de Uso Geral |
| | Pia de Cozinha Residencial com Sifão 50mm |
| | Ramais de Ventilação |
| | Vaso Sanitário c/ J90° |

APROVAÇÃO:

PROPRIETÁRIO: _____ FISCALIZAÇÃO: _____

Roberto Brigido Coelho Nunes
 Arquiteto e Urbanista
 CRU 23592/1
 ROBERTO BRIGIDO COELHO NUNES
 ARQUITETO E URBANISTA - CAU: A248366-1

| | | |
|--|--|--|
| JOTA BARROS PROJETOS <small>Rua Manoel Antônio dos Santos, 4115 - Vila Industrial - Fortaleza - CE - 61061-000 Fone: (85) 3463-1111 E-mail: contato@jotabarrosprojetos.com.br www.jotabarrosprojetos.com.br</small> | PREFEITURA MUNICIPAL DE MILHÃ DESENHO: 01/01 PRANCHA N°: 01/01 | |
| | CONSTRUÇÃO DE PONTO DE APOIO NO MUNICÍPIO DE MILHÃ-CE | |
| | INSTALAÇÕES SANITÁRIAS PLANTA BAIXA, TANQUE SÉPTICO E SUMIDOURO | |

| | | | |
|---------------|---|-----------|---------------|
| LOCAL: | MILHÃ - CEARÁ | ESCALA: | INDICADA |
| PROJETISTA: | ROBERTO BRIGIDO COELHO NUNES - ARQUITETO E URBANISTA - CAU: A248366-1 | ESCALA: | INDICADA |
| PROPRIETÁRIO: | PREFEITURA MUNICIPAL DE MILHÃ / CE | INDICADA: | INDICADA |
| DESENHISTA: | STEPHANIE GOMES | DATA: | SETEMBRO/2023 |
| ARQUIVO: | HID SAN_P APOIO MILHÃ - RD.DWG | DATA: | SETEMBRO/2023 |

