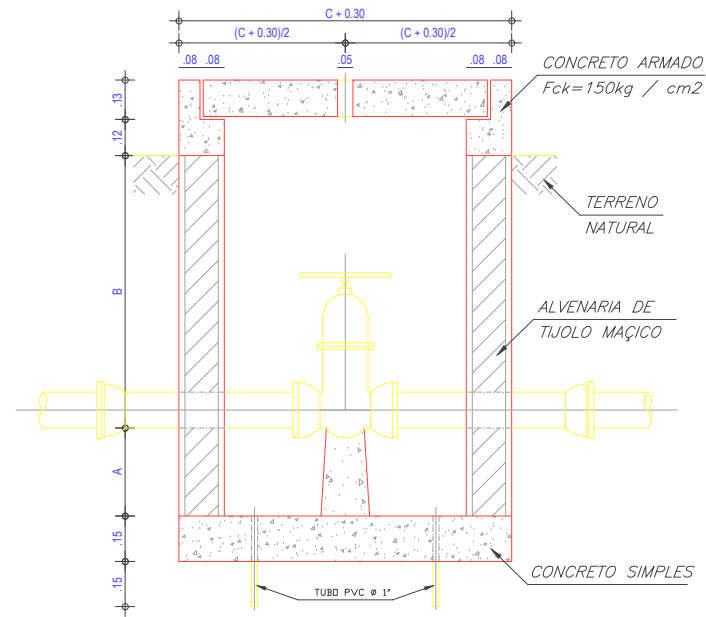
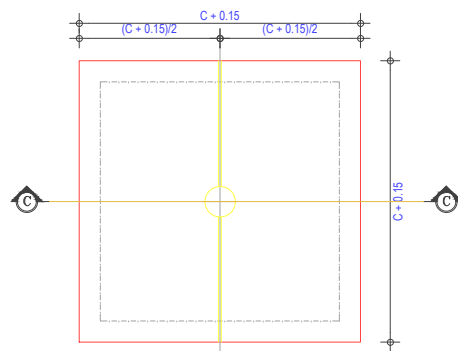


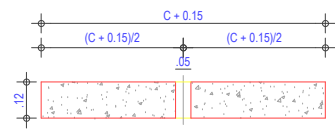
1 PLANTA BAIXA  
ESCALA 1:100



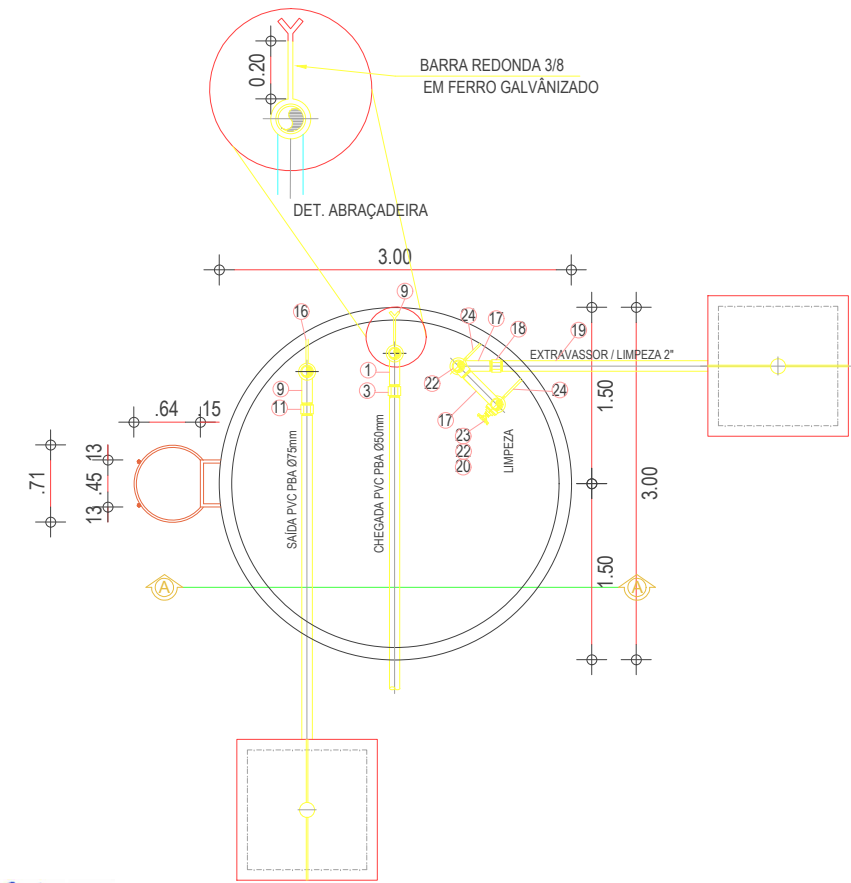
2 CORTE A-A  
ESCALA 1:100



5 LAJOTA PRÉ-MOLDADA  
Cx. PARA REGISTRO DE DESCARGA E MANOBRA  
ESCALA 1:100



6 CORTE C-C  
ESCALA 1:100



04 CORTE 1-1  
ESCALA: 1/50

*Claudio Barros*  
JOT BARROS PROJETOS  
Cláudio José Queiroz Barros  
Engº Civil - CREA 13419D-CE

APROVAÇÃO:

PROPRIETÁRIO

FISCALIZAÇÃO

PROJETISTA



PREFEITURA MUNICIPAL DE MILHÃ - CE

DESENHO:

01/01

PRANCHA N°

04/05

RESERVATÓRIO ELEVADO - CAP: 20 M³ - FUSTE: 10 METROS - DIAMETRO: 3M

PROJETOS DAS CAIXAS E CORTE  
DETALHES CONSTRUTIVOS

LOCAL:	LOCALIDADE DE MILHÃ - CEARÁ	ESCALA:	
PROJETISTA:	-	INDICADA:	
CONTRATANTE:	PREFEITURA MUNICIPAL DE MILHÃ	DATA:	
DESENHISTA:	GILDERLAN SOARES	JANEIRO / 2024	
ARQUIVO:	MILHÃ_REC CX D'ÁGUA_20M3_R0.DWG		