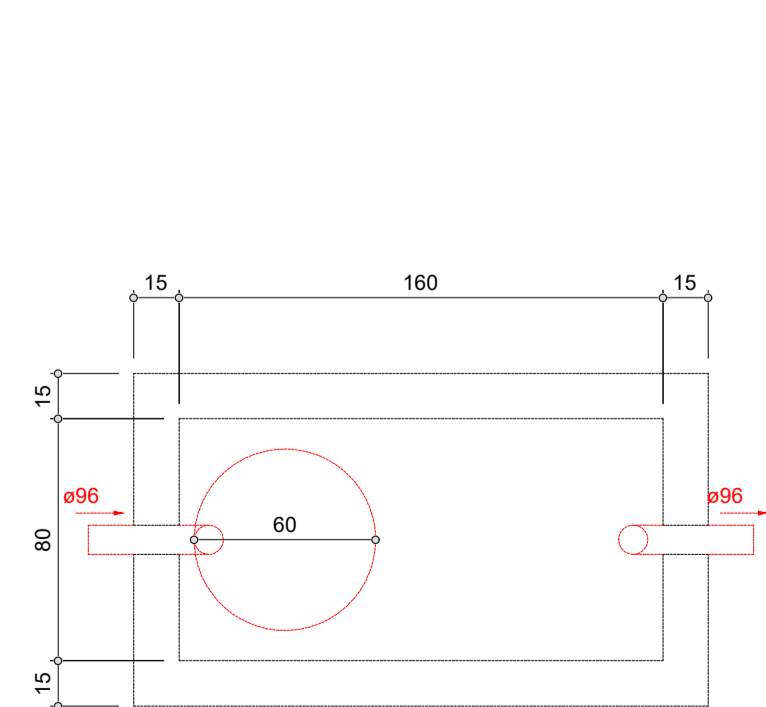


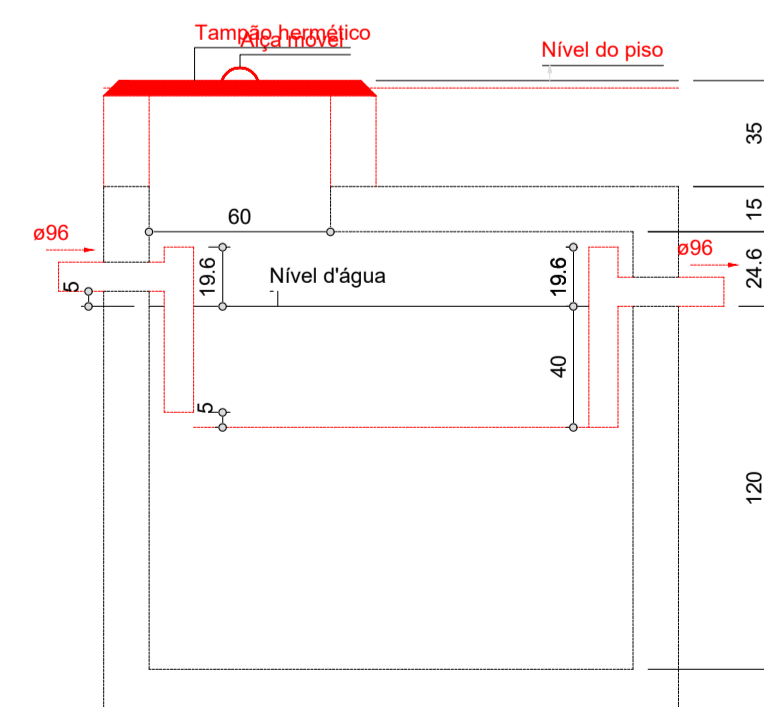
01 PLANTA BAIXA
ESCALA 1/50

Legenda - Planta	
	Caixa Sifonada
	Caixas Inspeção Esgoto Sifonada
	Joelho 45
	Joelho 90- coluna sobe
	Junção simples
	Lavatório de Uso Geral
	Ramais de Ventilação
	Te sanitário
	Vaso Sanitário c/ J90°

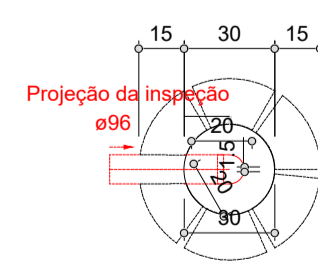
Legenda de condutos - Planta	
	Esgoto
	Ventilação



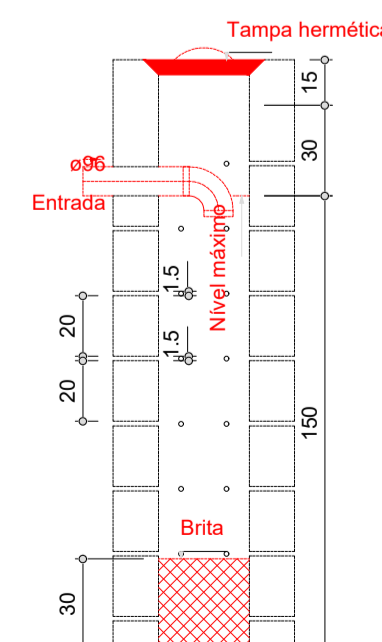
02 TANQUE SÉPTICO - PLANTA BAIXA
ESCALA 1/25



03 TANQUE SÉPTICO - CORTE
ESCALA 1/25



04 SUMIDOURO - PLANTA BAIXA
ESCALA 1/25



04 SUMIDOURO - CORTE
ESCALA 1/25

Lista de materiais - Planta	
Esgoto	
Caixas de Passagem	
Caixa de inspeção de esgoto sifonada CES- 60x60 cm	1 pç
PVC Acessórios	
Caixa sifonada 100x100x50	3 pç
Sifão de copo p/ pia e lavatório 1" - 1.1/2"	3 pç
Válvula p/ lavatório e tanque 1"	3 pç
PVC Esgoto	
Anel de borracha 100mm - 4"	12 pç
50mm - 2"	11 pç
Curva 90 curta 40 mm	3 pç
Joelho 45 100 mm	2 pç
40 mm	4 pç
50 mm	5 pç
Joelho 90 100 mm	4 pç
Joelho 90 c/anel p/ esgoto secundário 40 mm - 1.1/2"	3 pç
Junção simples 100 mm - 50 mm	2 pç
100 mm - 100 mm	2 pç
Tubo rígido c/ ponta lisa	
100 mm - 4"	10.75 m
40 mm	3.97 m
50 mm - 2"	2.32 m
Tê sanitário 100 mm - 50 mm	1 pç
Vedação p/ saída de vaso sanitário 100 mm	3 pç
Unidades de tratamento	
Alça	
Ferro	1 pç
Argamassa	
Argamassa Brita n°3	0.3 m³
Tampa Hermética	1 pç
Tijolo	
Furado	34 pç
Maciço	432 pç
Ventilação	
PVC Esgoto	
Anel de borracha 100mm - 4"	3 pç
50mm - 2"	4 pç
75mm - 3"	11 pç
Joelho 45 50 mm	1 pç
75 mm	3 pç
Joelho 90 50 mm	1 pç
75 mm	3 pç
Junção simples 75 mm - 50 mm	1 pç
75 mm 75 mm	1 pç
Tubo rígido c/ ponta lisa	
50 mm - 2"	0.14 m
75 mm - 3"	3.83 m
Tê sanitário 100 mm - 50 mm	1 pç
100 mm - 75 mm	2 pç

APROVAÇÃO:

PROPRIETÁRIO: _____ FISCALIZAÇÃO: _____

Maria Luana Amaral Nunes
CAU: A232060-3
ARQUITETA E URBANISTA

MARIA LUANA AMARAL NUNES - ARQUITETA E URBANISTA - CAU: A232060-3

DESENHO: 01/01 PRANCHA Nº: 01/01

PREFEITURA MUNICIPAL DE MILHÁ-CE

PROJETO PARA A CONSTRUÇÃO DE AUDITÓRIO NA ESCOLA CLEONICE PINHEIRO BEZERRA ROSA NO MUNICÍPIO DE MILHÁ-CE

INSTALAÇÕES SANITÁRIAS
PLANTA BAIXA, TANQUE SÉPTICO E SUMIDOURO

LOCAL:	RUA PEDRO JOSE DE OLIVEIRA, MILHÁ-CE
PROJETISTA:	MARIA LUANA AMARAL NUNES - ARQUITETA E URBANISTA - CAU: A232060-3
PROPRIETÁRIO:	PREFEITURA MUNICIPAL DE CARIDADE
DESENHISTA:	STEPHANIE GOMES
ARQUIVO:	SAN_REF_AUD.ESC.CLE_MILHÁ - RD.DWG

ESCALA: INDICADA DATA: JANEIRO/2024