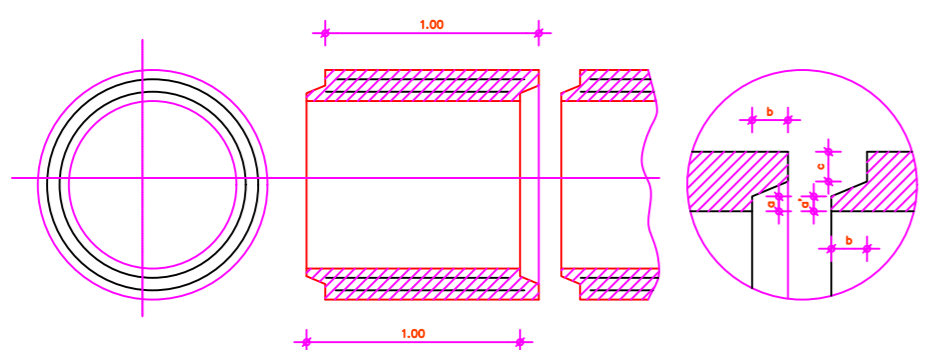
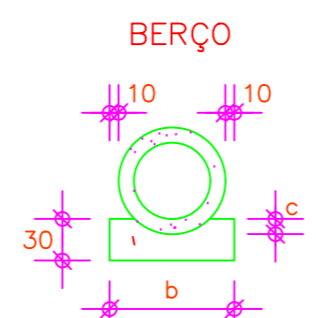


MANILHA DE CONCRETO COM ARMAÇÃO DUPLA



ESPECIFICAÇÕES POR MANILHA

DIÂMETRO INTERNO (cm)	ESPES. (cm)	ENCAIXE (cm)			ARMAÇÃO	Nº DE ANEIS	DIÂMETRO DOS ANEIS (cm)		CONSUMO DE MATERIAIS				VOLUME DO TUBO m ³	PESO DO TUBO kg	SEÇÃO DE VAZÃO m ²			
		a	a'	b			c	EXT.	INT.	FERRO 1/4" kg	FERRO 3/8" kg	CIMENTO kg				SACOS		
80	10	3/2	3	5	4	1x1/4"-8	2x13x26	96	84	2x12-24	25	3/2	-	105	2.5	0.28	670	0.50



BERÇO EM ALVENARIA DE PEDRA

TIPO	a	b	c	ALV. PEDRA
BSM - 0.80	0.45	1.15	0.20	0.432m ³

DIMENSÕES E CONSUMOS MÉDIOS PARA UMA UNIDADE

Esp.	BUEIRO SIMPLES TUBULAR Φ = 40													formas m ²	con. cimento m ³	cimento seco 50kg	areia m ³	brita 1 m ³	brita 2 m ³	água m ³	madeira m ³
	a	b	c	d	e	f	g	h	k	m	n	p	L								
0°	80			25									90	2,29	0,423	2,072	0,288	0,313	0,068	0,057	
5°	80			20									90	2,30	0,423	2,072	0,288	0,313	0,068	0,057	
10°	81			20									91	2,31	0,423	2,073	0,288	0,313	0,068	0,058	
15°	83			21									93	2,33	0,423	2,074	0,288	0,313	0,068	0,058	
20°	85	20	90	21									96	2,36	0,424	2,076	0,288	0,314	0,068	0,058	
25°	88			22	15	10	20	66	5	20	20	20	99	2,41	0,424	2,078	0,288	0,314	0,068	0,060	
30°	92			23									104	2,47	0,425	2,081	0,288	0,314	0,068	0,062	
35°	98			24									110	2,56	0,425	2,084	0,288	0,315	0,068	0,064	
40°	104			26									117	2,67	0,426	2,088	0,290	0,315	0,068	0,067	
45°	113			28									127	2,84	0,427	2,092	0,290	0,316	0,068	0,071	

Esp.	BUEIRO SIMPLES TUBULAR Φ = 60													formas m ²	con. cimento m ³	cimento seco 50kg	areia m ³	brita 1 m ³	brita 2 m ³	água m ³	madeira m ³
	a	b	c	d	e	f	g	h	k	m	n	p	L								
0°	110			25									130	4,17	0,932	4,567	0,634	0,690	0,149	0,104	
5°	110			25									130	4,18	0,932	4,568	0,634	0,690	0,149	0,104	
10°	112			25									132	4,20	0,933	4,570	0,634	0,690	0,149	0,105	
15°	114			26									135	4,24	0,933	4,573	0,635	0,691	0,149	0,106	
20°	117	20	125	27									138	4,30	0,934	4,577	0,635	0,691	0,149	0,107	
25°	121			28	25	10	30	88	10	23	33	23	143	4,38	0,935	4,583	0,636	0,692	0,150	0,110	
30°	127			29									150	4,49	0,937	4,589	0,637	0,693	0,150	0,112	
35°	134			31									159	4,65	0,938	4,597	0,638	0,694	0,150	0,116	
40°	144			33									170	4,85	0,940	4,605	0,639	0,695	0,150	0,121	
45°	156			35									184	5,14	0,942	4,615	0,640	0,697	0,151	0,129	

Esp.	BUEIRO SIMPLES TUBULAR Φ = 80													formas m ²	con. cimento m ³	cimento seco 50kg	areia m ³	brita 1 m ³	brita 2 m ³	água m ³	madeira m ³
	a	b	c	d	e	f	g	h	k	m	n	p	L								
0°	140			30									160	6,83	1,619	7,932	1,101	1,198	0,258	0,171	
5°	141			30									161	6,85	1,619	7,934	1,101	1,198	0,258	0,171	
10°	142			30									162	6,88	1,620	7,937	1,101	1,199	0,258	0,172	
15°	145			31									166	6,95	1,621	7,942	1,102	1,199	0,258	0,174	
20°	149	25	145	32									170	7,06	1,622	7,950	1,103	1,201	0,260	0,176	
25°	154			33	35	15	30	120	10	25	35	25	177	7,20	1,624	7,960	1,105	1,202	0,260	0,180	
30°	162			36									185	7,39	1,627	7,971	1,106	1,204	0,260	0,185	
35°	171			37									195	7,66	1,630	7,985	1,108	1,206	0,261	0,191	
40°	183			39									209	8,02	1,633	8,000	1,110	1,208	0,261	0,201	
45°	198			42									226	8,52	1,636	8,017	1,113	1,211	0,262	0,213	

Esp.	BUEIRO SIMPLES TUBULAR Φ = 100													formas m ²	con. cimento m ³	cimento seco 50kg	areia m ³	brita 1 m ³	brita 2 m ³	água m ³	madeira m ³
	a	b	c	d	e	f	g	h	k	m	n	p	L								
0°	170			35									190	9,68	2,514	12,318	1,709	1,860	0,402	0,242	
5°	171			35									191	9,69	2,514	12,320	1,710	1,861	0,402	0,242	
10°	173			36									193	9,75	2,515	12,325	1,710	1,861	0,402	0,244	
15°	176			36									197	9,85	2,517	12,334	1,712	1,863	0,403	0,246	
20°	181	30	165	37									202	9,99	2,520	12,346	1,713	1,865	0,403	0,250	
25°	188			39	50	20	30	142	10	27	37	27	210	10,19	2,523	12,362	1,716	1,867	0,404	0,255	
30°	196			40									219	10,47	2,527	12,381	1,718	1,870	0,404	0,262	
35°	208			43									232	10,84	2,531	12,403	1,721	1,873	0,405	0,271	
40°	222			46									248	10,36	2,536	12,427	1,725	1,877	0,406	0,284	
45°	240			49									268	12,07	2,542	12,455	1,728	1,881	0,407	0,302	

Esp.	BUEIRO DUPLO TUBULAR Φ = 100													formas m ²	con. cimento m ³	cimento seco 50kg	areia m ³	brita 1 m ³	brita 2 m ³	água m ³	madeira m ³
	a	b	c	d	e	f	g	h	k	m	n	p	L								
0°	290			35									310	11,51	3,037	14,883	2,065	2,248	0,486	0,288	
5°	291			35									311	11,54	3,038	14,892	2,067	2,249	0,486	0,289	
10°	294			36									315	11,64	3,044	14,917	2,070	2,253	0,487	0,291	
15°	300			36									321	11,81	3,053	14,960	2,076	2,259	0,488	0,295	
20°	309	30	165	37									330	12,06	3,065	15,019	2,084	2,268	0,490	0,301	
25°	320			39	50	20	30	142	10	22	32	22	342	12,41	3,080	15,093	2,095	2,279	0,493	0,310	
30°	335			40									358	12,89	3,099	15,184	2,107	2,293	0,496	0,322	
35°	354			43									378	13,54	3,126	15,289	2,122	2,309	0,499	0,339	
40°	379			46									405	14,43	3,145	15,408	2,138	2,327	0,503	0,361	
45°	410			49									348	15,66	3,171	15,549	2,157	2,347	0,507	0,391	

