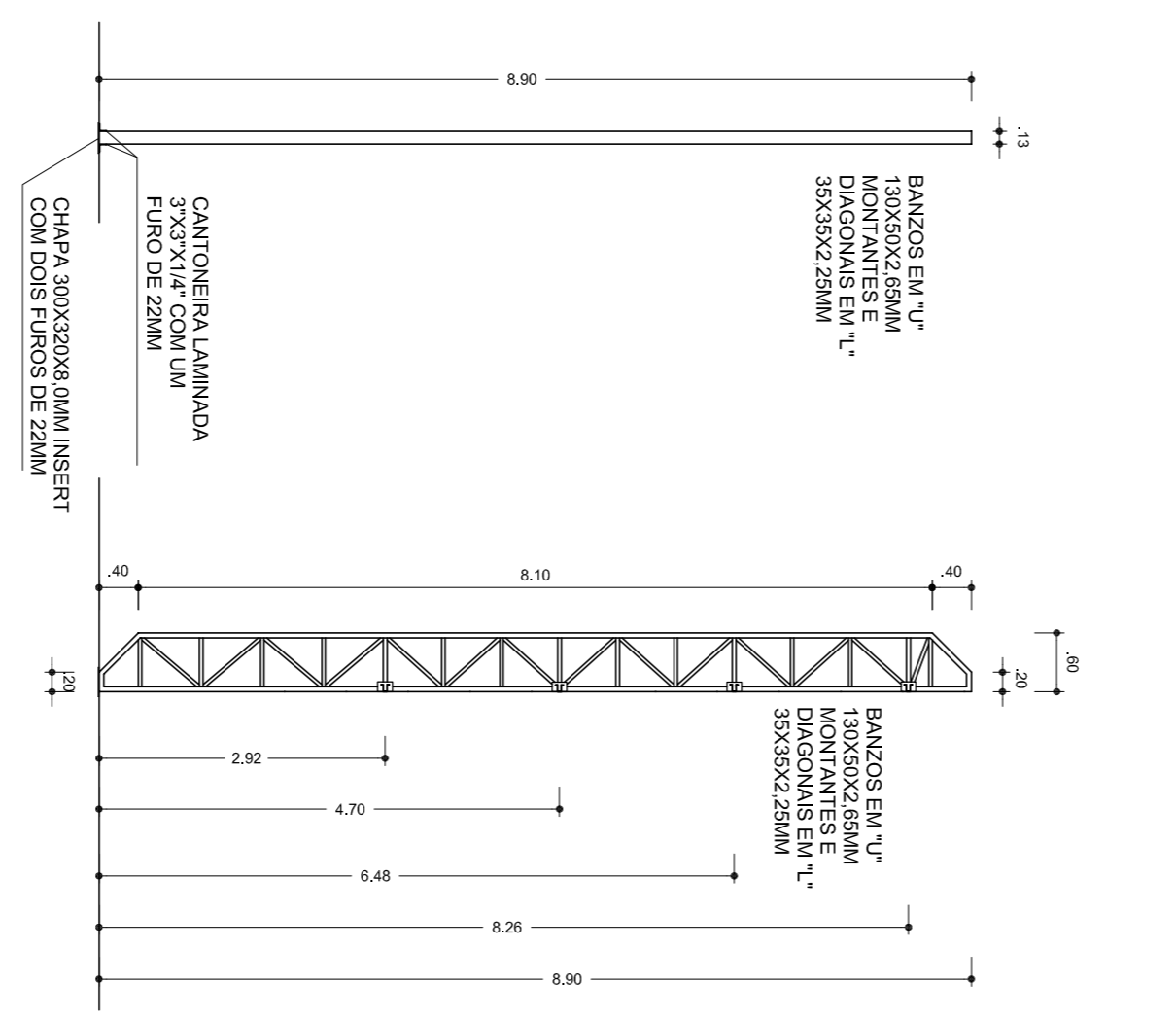
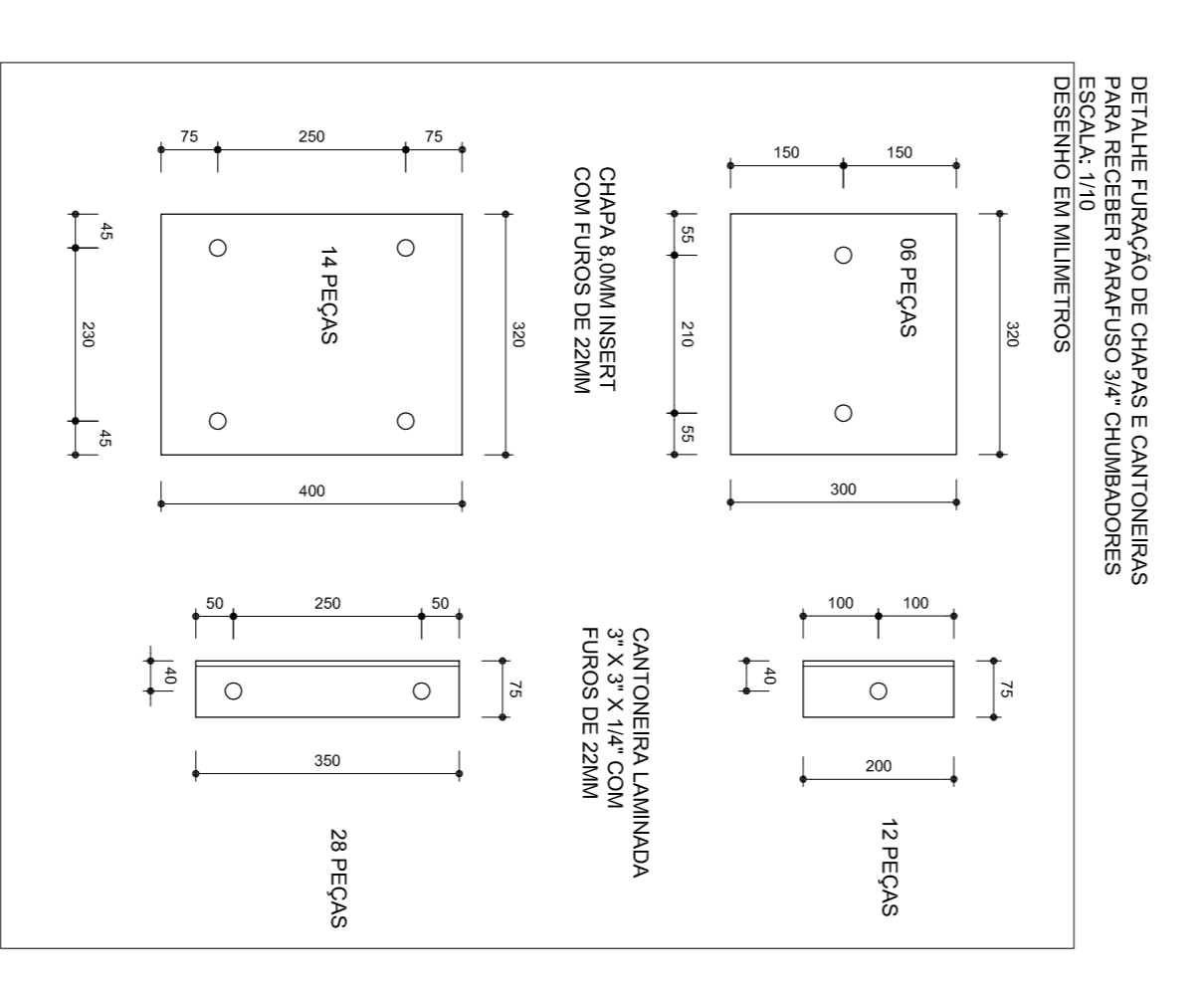


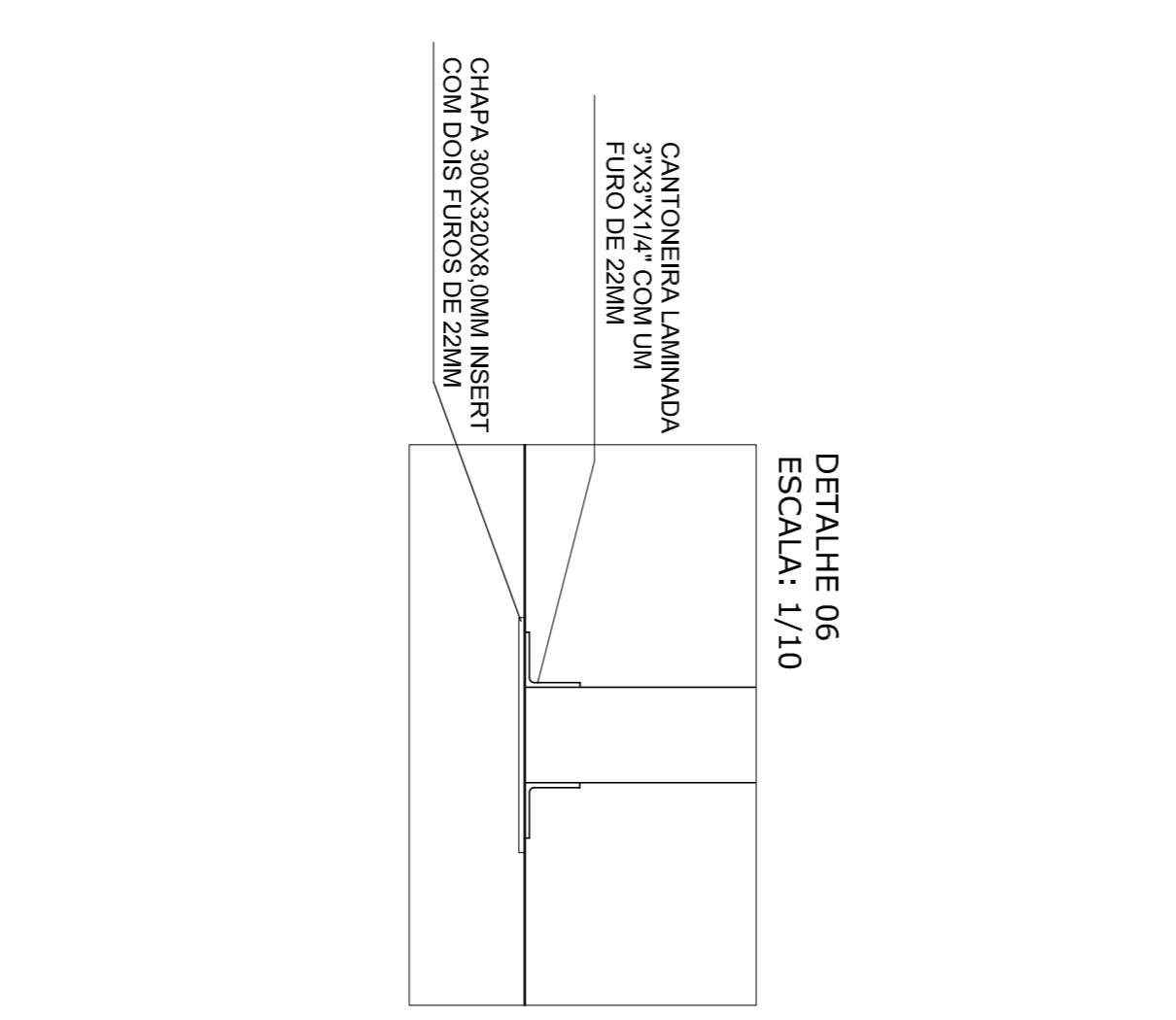
PILAR CENTRAL  
ESCALA: 1/75



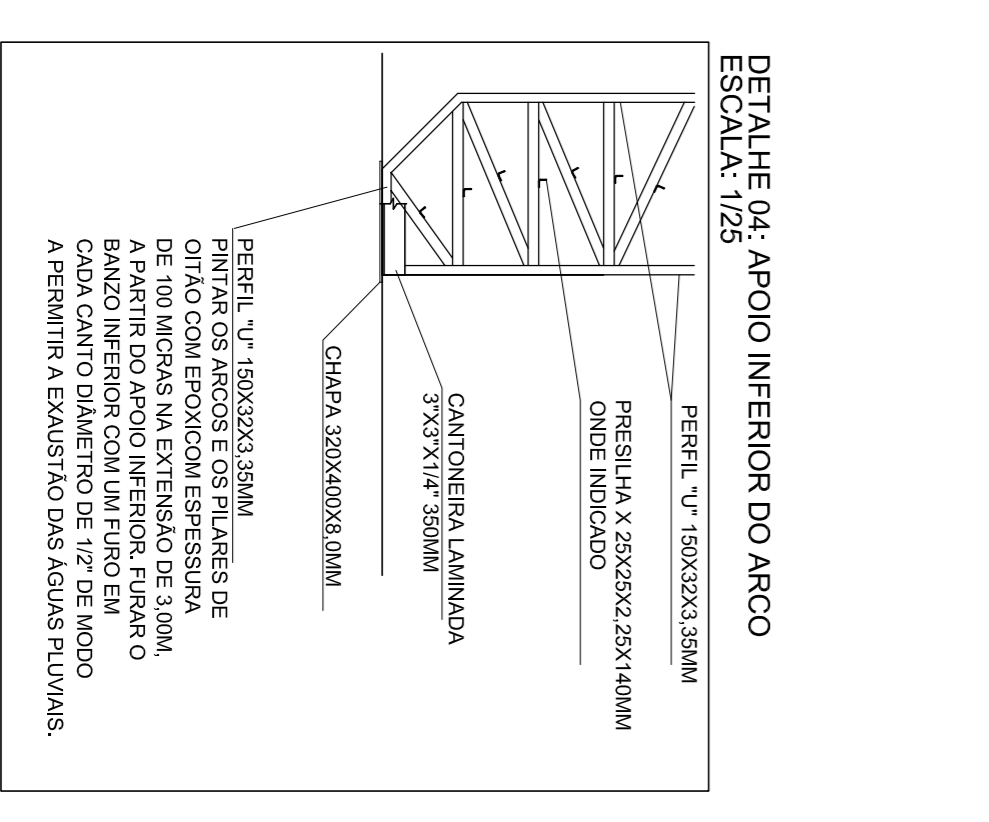
PILAR LATERAL  
ESCALA: 1/75



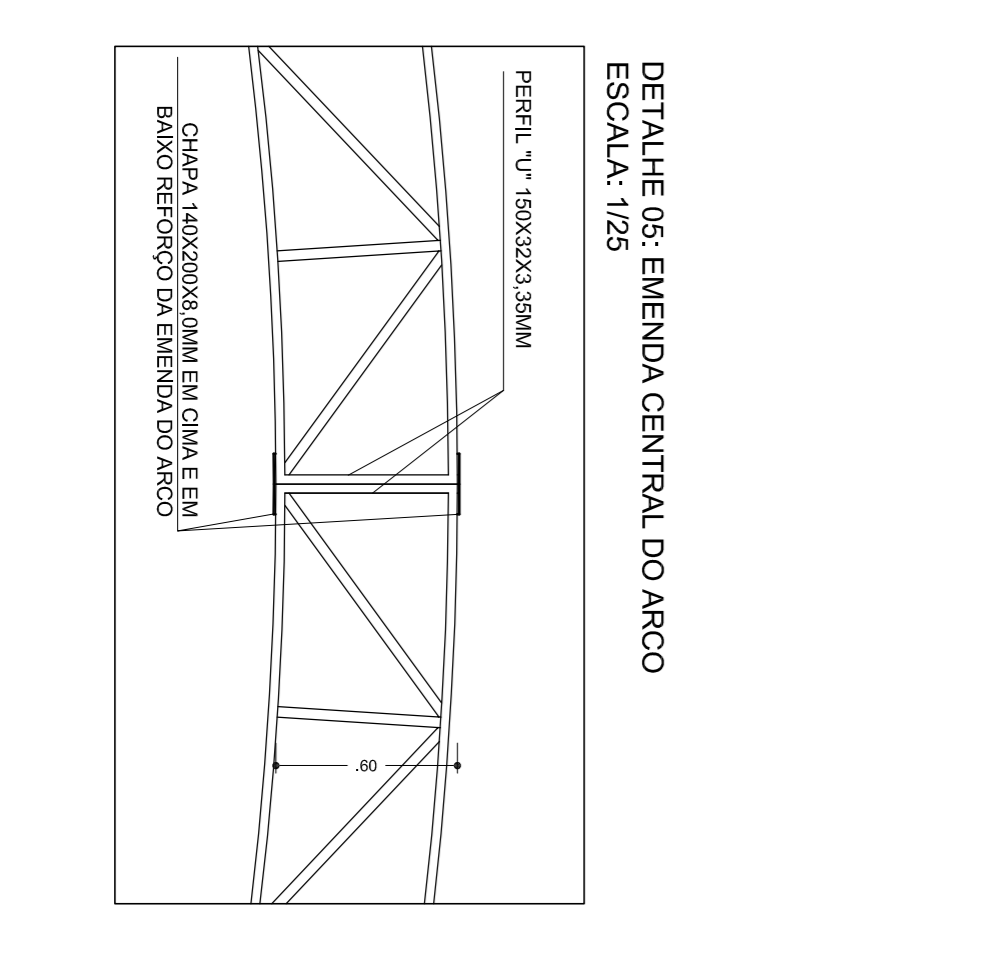
DETALHE 06: PLUNCAÇÃO DE CHAPIS E CANTONEIRAS PARA RECEBER PARAFUSO 3/4" CHUMBADORES  
ESCALA: 1/10  
DESENHO EM MILÍMETROS



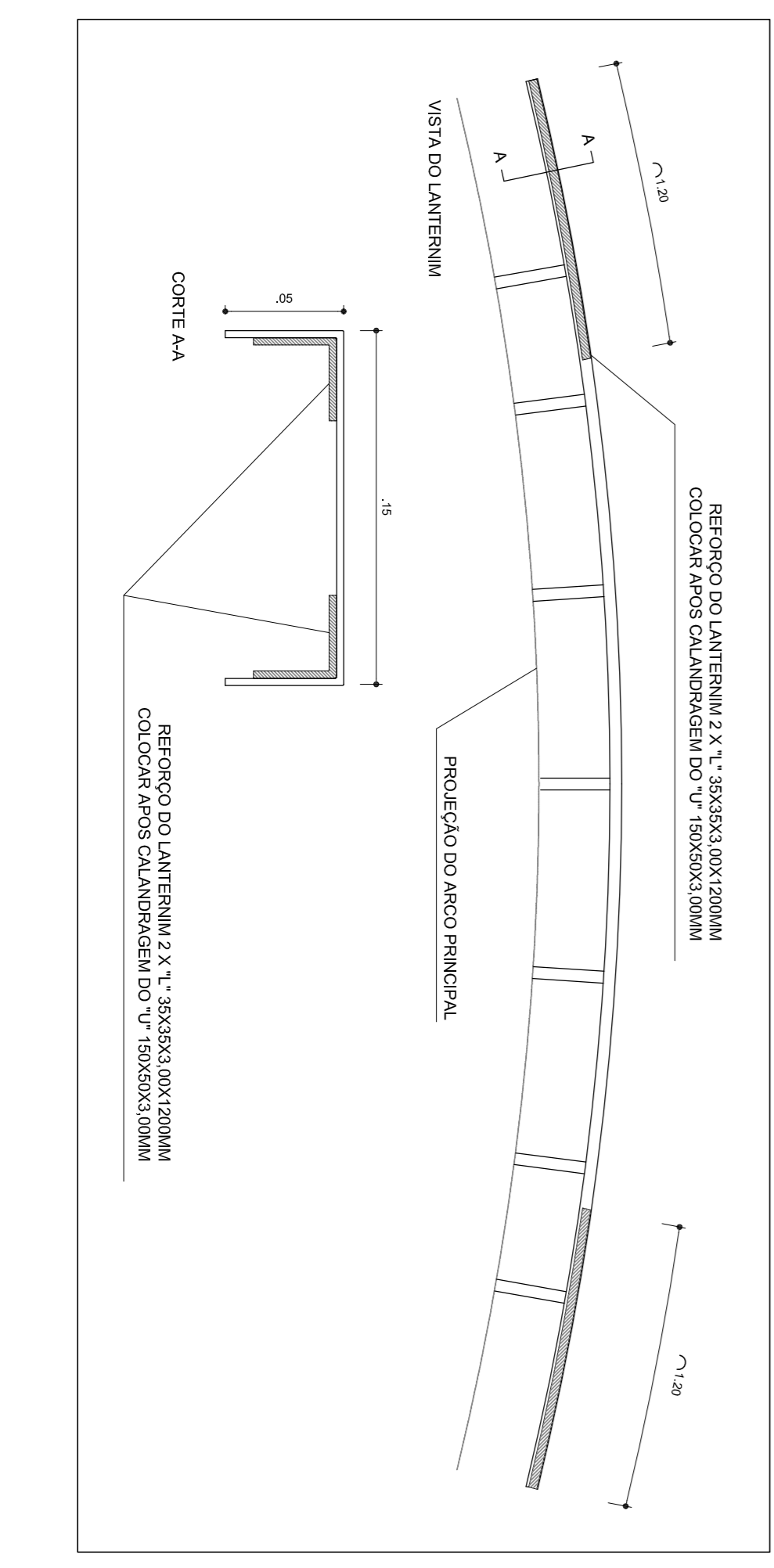
DETALHE 06  
ESCALA: 1/10



DETALHE 04: APOIO INTERIOR DO ARCO  
ESCALA: 1/25



DETALHE 05: EMENDA CENTRAL DO ARCO  
ESCALA: 1/25



DETALHE 07 : REFORÇO DO PERFIL DO LANTERNIM  
ESCALA: 1/25

ITEM	DENOMINAÇÃO	BITOLA	QUANTIDADE	PESO (kg)
01.	Chumbador	4" f30x0,30x3,00mm	68m	151
02.	Chapa do arco (interiores)	Chapa 300x200x20	6 peças	36,20
03.	Chapa do arco (exteriores)	Chapa 300x200x20	14 peças	112,54
04.	Chapa do arco (interiores)	1,30"x2,00" laminares	24m	17,47
05.	Chapa do arco (exteriores)	1,30"x2,00" laminares	9,88m	7,134
06.	Banzo do arco	U 30x20x2,5	522m	2788
07.	Montante e diagonal do arco	U 30x20x2,5	1200m	1843,20
08.	Perfilado do arco	Chapa 8mmx40x200	14 peças	24,62
09.	Reforço da emenda central do arco	U 30x20x2,5	60m	342,72
10.	Laminares (velcro do arco)	L 3,00x4,00	38m	55,30
11.	Banzo do pilar do arco	U 30x20x2,5	120m	558,15
12.	Montante e diagonal do pilar do arco	L 3,00x4,00	270m	318,33
13.	Chapa do lanternim (interiores)	Chapa 100x200x20(9 e 4,5mm)	48 peças	27,28
14.	Chapa do lanternim (exteriores)	Chapa 100x200x20(9 e 4,5mm)	150m	555,6
15.	Uniflex para o arco	Chapa 30x20x2,5(20x9 e 4,5mm)	840m	274,78
16.	Regra na cobertura e banco do VV	U 30x20x2,5	108m	138,24
17.	Montante e diagonal do VV do lado do lanternim (V.V)	U 30x20x2,00	42m	53,76
18.	Montante e diagonal do VV do lado do lanternim (V.V)	Chapa 80x20x2,00mm	24m	93,70
19.	Banzo do VV do lado do lanternim (V.V)	U 30x20x2,00	18m	83,72
20.	Montante e diagonal do lanternim (V.V)	L 3,00x4,00	36m	42,44
21.	Montante e diagonal da água de escoamento do lanternim (V.V)	L 3,00x4,00	294m	376,32
22.	Reforço do lanternim (V.V)	L 3,00x4,00	48m	56,59
23.	Reforço do arco do tipo cantoneira	U 30x20x2,5	18m	184,14
24.	Cantoneira	4" f30x3x2 1000	10m	9,90
25.	Cantoneira	4" f30x3x2 1000	4,8	35,71
26.	Regra para o lanternim (V.V)	4" f30x3x2 1000	42m	41,58
27.	Regra para o lanternim (V.V)	C 10x40x20x0,70	9m	29,38
28.	Regra para o lanternim (V.V)	C 10x40x20x0,70		10,95384
29.	Teia de aço (cortina, para 37mm, espessura 0,4mm, galvanizada, para ser utilizada conforme o projeto. Quantidade = 1033,02 m)			
30.	Teia de aço (cortina, para 37mm, espessura 0,4mm, galvanizada, para ser utilizada conforme o projeto. Quantidade = 1033,02 m)			
31.	Parafusos autoarrastantes 3/4" com uma unidade de arco e uma no lanternim. Quantidade = 3000 peças			

ITEM	DENOMINAÇÃO	BITOLA	QUANTIDADE	PESO (kg)
01.	PERFIL U" 150x50x3,00mm=3024kg (BANZO DO ARCO)			
02.	PERFIL CANTONEIRA 30x30x2,25=170m=653kg (MONTANTES E DIAGONAIS DE ARCO)			
03.	PERFIL CANTONEIRA 30x30x2,25=18mm=144kg (PRESILHA)			
04.	DIÂMETRO 3/4" ROSCADA=56m=128kg (CHUMBADORES DOS ARCOS)			
05.	PERFIL CANTONEIRA 3"x3" 14"x12m=88kg (APOIO DO ARCO)			
06.	CHAPA 8mmx30x40=14 PC=115kg (APOIO DO ARCO)			
07.	PERFIL CANTONEIRA 30x30x2,25=20mm=846m=2978kg			
08.	PERFIL CANTONEIRA 30x30x2,25=15mm=159kg (MONTANTE E DIAGONAL DE OITÃO)			
09.	PERFIL CANTONEIRA 30x30x2,25=15mm=159kg (MONTANTE E DIAGONAL DE OITÃO)			
10.	CHAPA 8,00x20,00=308MM = 9PC = 35kg (APOIO DE PILAR DE OITÃO)			
11.	PERFIL CANTONEIRA 30x30x1,47=56,00m=444kg (APOIO DE PILAR DE OITÃO)			
12.	CHAPA 8,00x20,00=308MM = 9PC = 35kg (APOIO DE PILAR DE OITÃO)			
13.	PERFIL CANTONEIRA 30x30x2,25=20mm=846m=2978kg			
14.	PERFIL CANTONEIRA 30x30x2,25=4mm=275kg			
15.	DIÂMETRO 1/2" SAJE 102m=180m=180kg (CONTRA VENTO)			
16.	DIÂMETRO 1/2" BARRA ROSCADA=4m=3kg			
17.	PERFIL U" 34x20x2,0=368m=34kg			
18.	CHAPA 3,00MM = 84kg			
19.	PERFIL U" 150x50x3,00MM=48m=275kg			
20.	PORCA SEXTAVADA DIÂMETRO 1/2"=32PC			
21.	ARRUELA LISA DIÂMETRO 3/4"=16PC			
22.	ARRUELA LISA DIÂMETRO 1/2"=32PC			
23.	PORCA SEXTAVADA DIÂMETRO 3/4"=16PC			
24.	ELETRUOTO DIÂMETRO 3,25=160kg			
25.	TINTA ANTICORROSIVA 190 LITROS			
26.	DISCO DE CORTE DIÂMETRO 12"-50PC			
27.	DISCO DE RESASTE DIÂMETRO 7"-29PC			
28.	SOLVENTE PARA TINTA 180 LITROS			
29.	ESTOPA 20kg			
30.	TELA DE AÇO ONDULADA, ESPRESSURA=4,3mm=1152,2m			
31.	TAPAFUO BAIXO=300m			
32.	PARAFUSO AUTOARRASTANTE DIÂMETRO 1/4" 3/4" COM UMA ARRUELA DE AÇO E UMA DE NEOPRENE=300PC			
33.	CONCRETO FCK=20MPa=220m3			
34.	ACO CA 50=55kg			

RELAÇÃO DE MATERIAS

PESO = 10,953 84kg + 3% PERDAS = 11,245KG

PESO = 10,953kg + 3% PERDAS = 11,245KG

GOVERNADOR GERAL  
**BRASIL**  
Ministério da Educação  
**FNDE** Fundação Nacional de Desenvolvimento da Educação

PROJETO PADRÃO - FNDE

MUNICÍPIO – UF: \_\_\_\_\_

PROPRIETÁRIO: \_\_\_\_\_

ENDEREÇO: \_\_\_\_\_

PROPRIETÁRIO \_\_\_\_\_

RESP. TÉCNICO \_\_\_\_\_

CREA \_\_\_\_\_

DLFO \_\_\_\_\_

CREA \_\_\_\_\_

RA \_\_\_\_\_

OBSERVAÇÕES: \_\_\_\_\_

COBERTURA DE QUADRA GRANDE

**PROJETO ESTRUTURAL**

PROJETO: COBERTURA DE QUADRA ESTRUTURAL METÁLICA

ESTRUTURA METÁLICA

SMT

REVISÃO R.02

ESCALA INDICAÇÃO

DATA EMISSÃO MARÇO DE 2016

PRONCHA 02/02