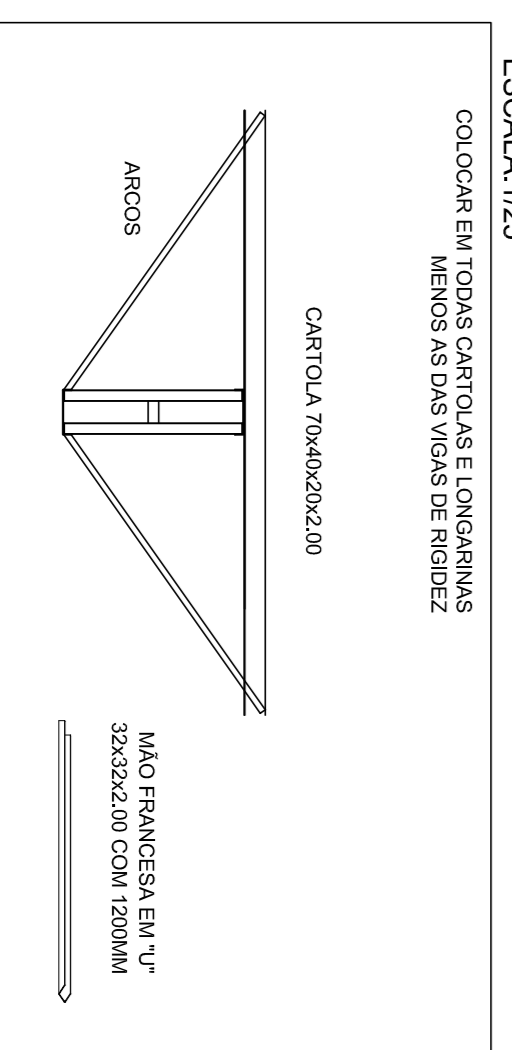
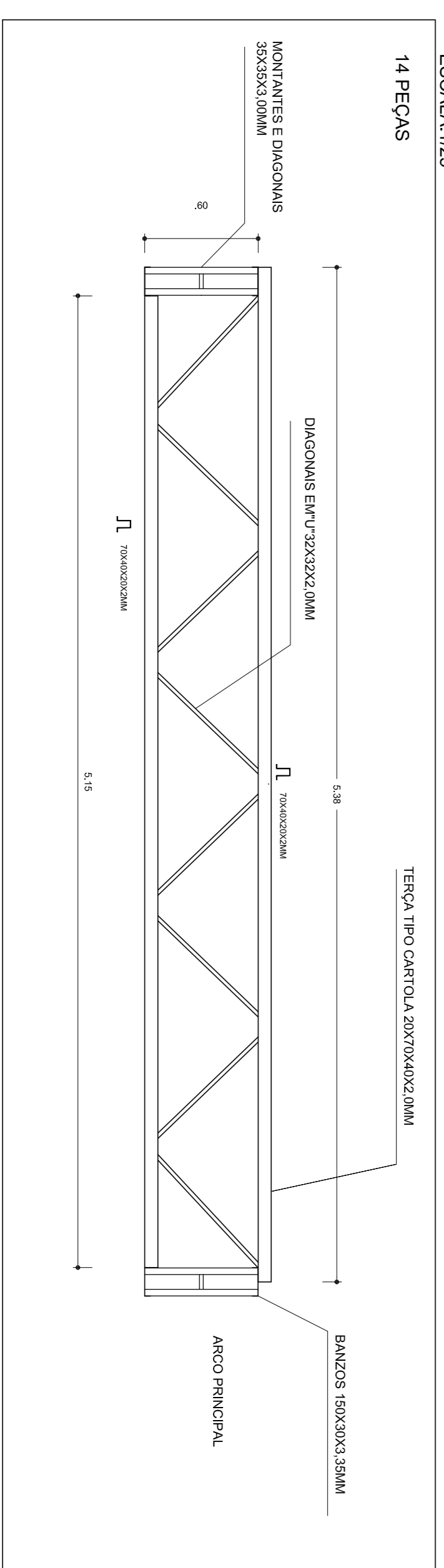


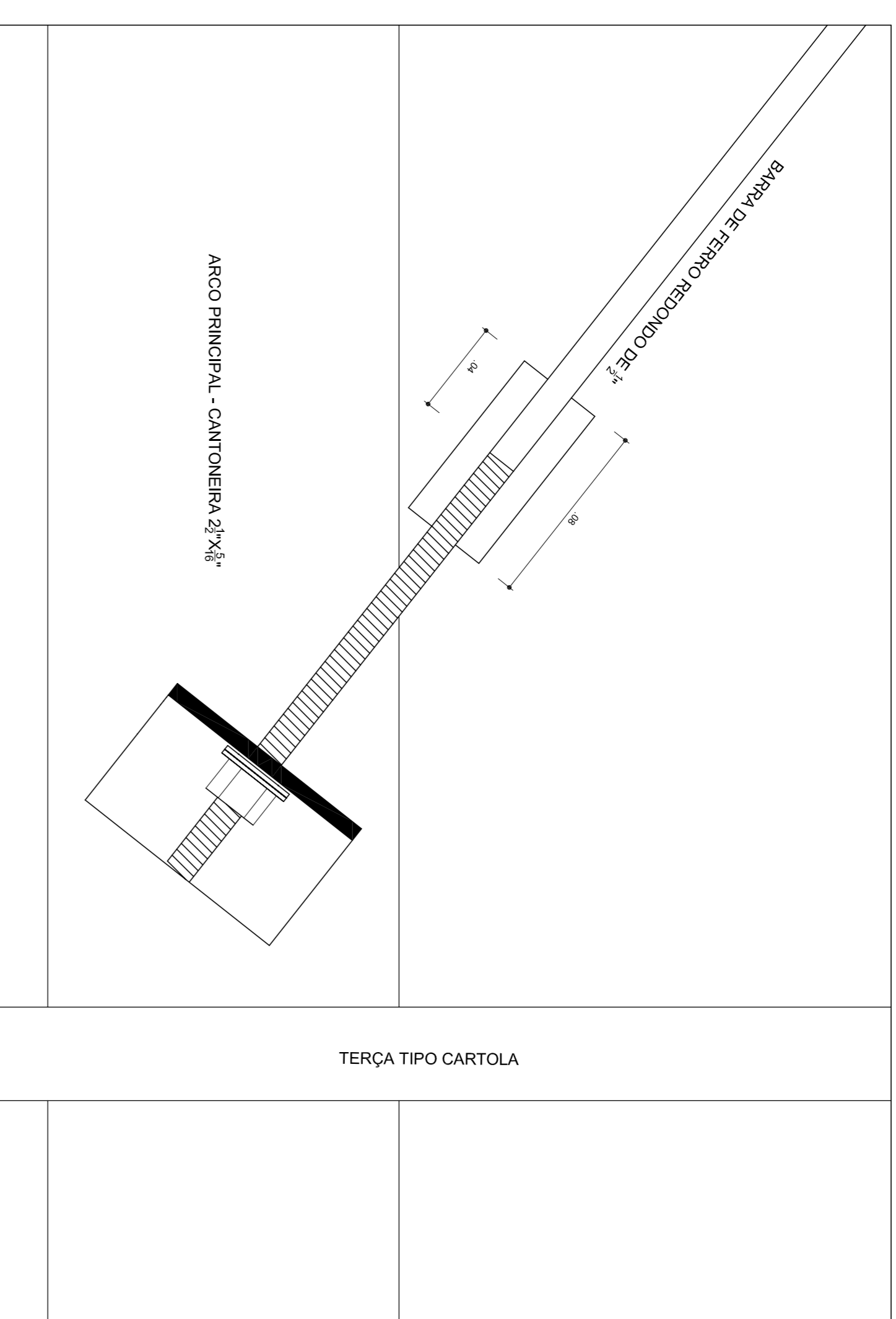
PLANTA BAIXA  
ESCALA: 1/75



DETAILHE 01: MÃO FRANCESA  
ESCALA: 1/25



DETAILHE 02: VIGA DE RIGIDEZ  
ESCALA: 1/25



DETAILHE 03: FIXAÇÃO DO CONTAVENTAMENTO  
ESCALA: 1/2

GOVERNO FEDERAL  
**BRASIL** Ministério da Educação  
PAIS RICO E PAIS SEM POBREZA  
**FNDE** Fundo Nacional de Desenvolvimento da Educação

**PROJETO PADRÃO - FNDE**

MUNICÍPIO - UF: \_\_\_\_\_  
PROPRIETÁRIO: \_\_\_\_\_  
ENDEREÇO: \_\_\_\_\_  
PROPRIETÁRIO: \_\_\_\_\_  
RESP. TÉCNICO: \_\_\_\_\_  
CREA: \_\_\_\_\_

D/LFO	CREA	RA
OBSERVAÇÕES:		

COBERTURA DE QUADRA GRANDE		COBERTURA DE QUADRA		PRONIMA
PROJETO ESTRUTURAL		ESTRUTURA METÁLICA		
CONSERVAÇÃO		REVISÃO		01/02
COBET - Coordenação Geral de Infraestrutura Educacional		R.02		
FORMATO: A1 (841 X 594)		ESCALA: INDICAÇÃO		
		DATA EMISSÃO: MARÇO/2016		