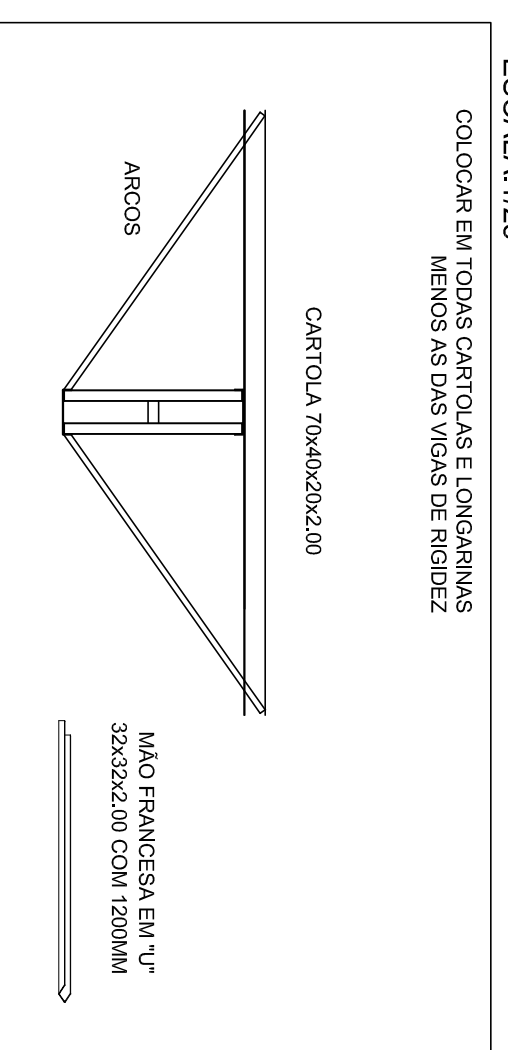
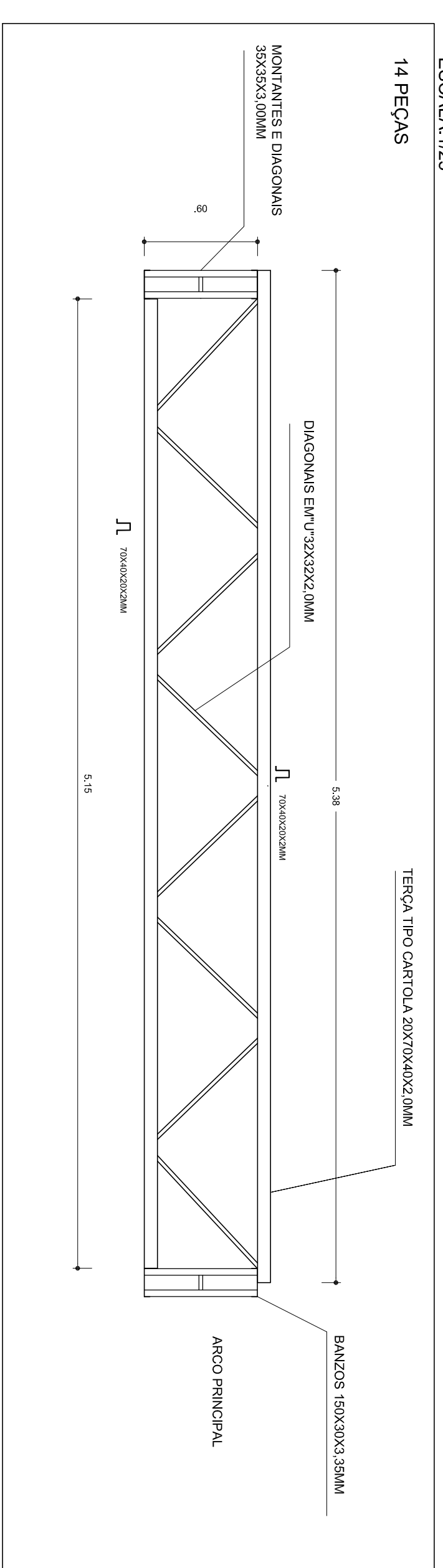


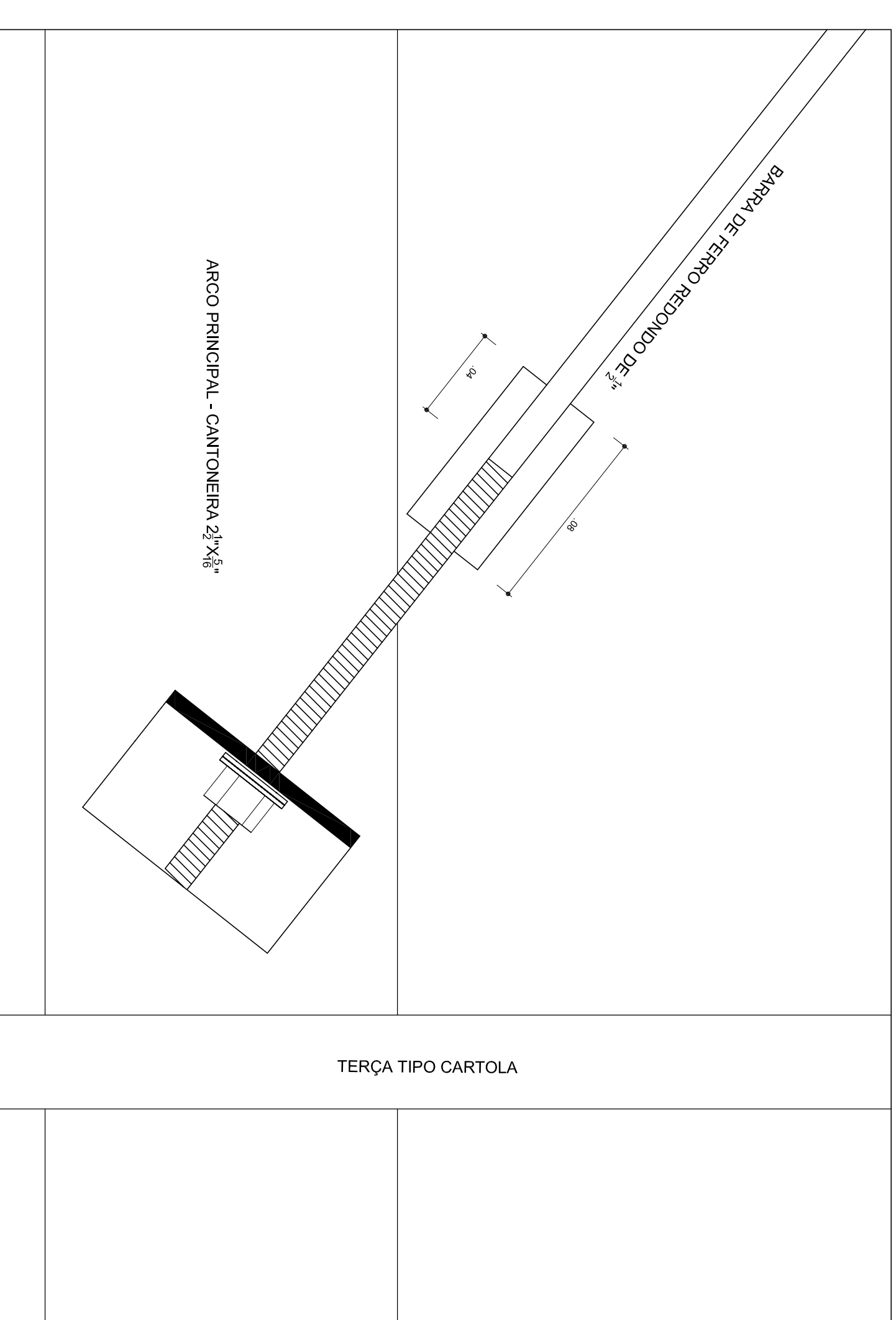
PLANTA BAIXA  
ESCALA: 1/75



DETAILHE 01: MÃO FRANCESA  
ESCALA: 1/25  
COLOCAR EM TODAS CARTOLAS E LONGARINAS  
MENOS AS DAS VIGAS DE RIGIDEZ



DETAILHE 02: VIGA DE RIGIDEZ  
ESCALA: 1/25  
14 PEÇAS



DETAILHE 03: FIXAÇÃO DO CONTAVENTAMENTO  
ESCALA: 1/2

GOVERNO FEDERAL  
**BRASIL** Ministério da Educação  
PAIS RICO E PAIS SEM POBREZA  
**FNDE** Fundo Nacional de Desenvolvimento da Educação

### PROJETO PADRÃO - FNDE

MUNICÍPIO - UF: \_\_\_\_\_  
PROPRIETÁRIO: \_\_\_\_\_  
ENDEREÇO: \_\_\_\_\_  
PROPRIETÁRIO: \_\_\_\_\_  
RESP. TÉCNICO: \_\_\_\_\_  
CREA: \_\_\_\_\_

D/LFO	CREA	RA
OBSERVAÇÕES:		

COBERTURA DE QUADRA GRANDE			
PROJETO ESTRUTURAL			
COBERTURA DE QUADRA		ESTRUTURA METÁLICA	
SMT		01/02	
REVISÃO	ESCALA	INDICAÇÃO	PRIMEIRA
R.02		DATA EMISSÃO	MARÇO/2016
FORMATO			A1 (841 X 594)