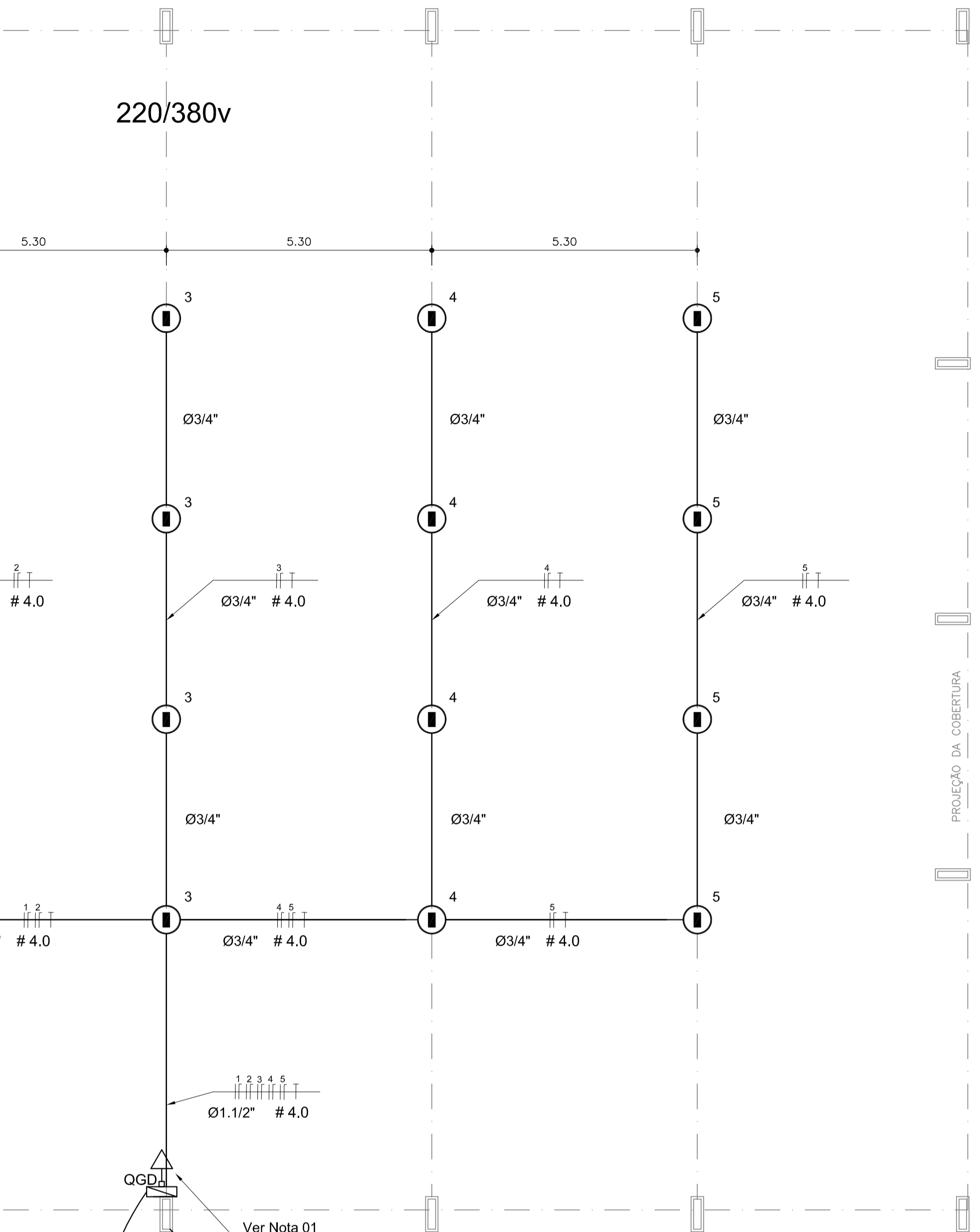


Quadro Geral de Cargas 220V

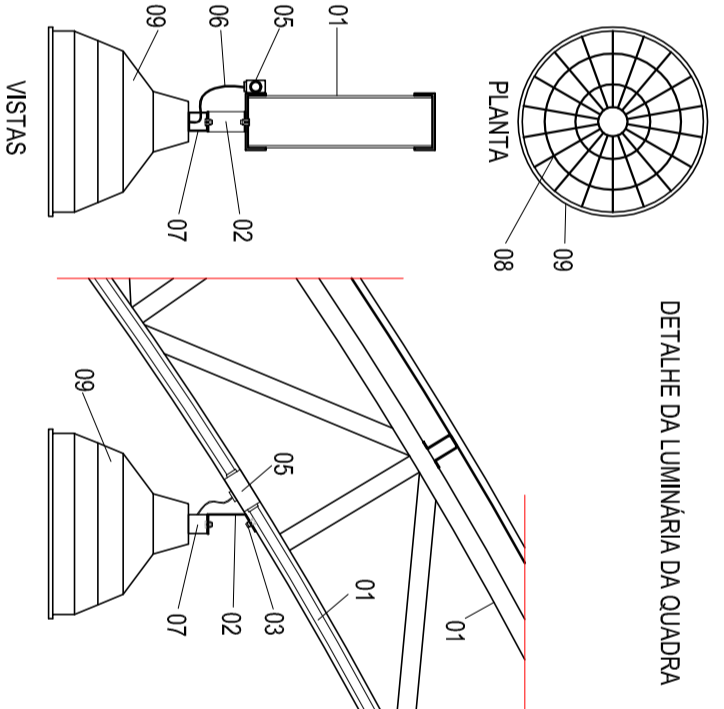
Circuito	Descrição	V (V)	Luminação (W)	Tomada (W)	Pot. total (W)	Fases	Pot. - R (W)	Pot. - S (W)	Pot. - T (W)	Seção (mm ²)	Dist (m)
1	Luminação	220	4	0	2000	R	2000	2000	2000	4,0	10,0
2	Luminação	220	4	0	2000	S	2000	2000	2000	4,0	10,0
3	Luminação	220	4	0	2000	T	2000	2000	2000	4,0	10,0
4	Luminação	220	4	0	2000	R	2000	2000	2000	4,0	10,0
5	Luminação	220	4	0	2000	S	2000	2000	2000	4,0	10,0
6	Tomada	220	0	1	1500	R+S+T	4000	4000	4000	2,5	10,0
					11000						



Nota 01:
 A tomada de sobrtopor de 1000w deverá localizar abaixo do QGD, usar eletroduto de aço galvanizado de 3/4" e firmeza e boa aparência.
 O concreto que envolve o pilar metálico onde será instalado o QGD deverá ter maior altura para a instalação do QGD.

Legenda

	LUMINÁRIA INDUSTRIAL DE ALUMÍNIO REFLETOR 77" - SOUJETERA CILÍNDRICA COM GRADIL DE ARAMADO PROTETOR
	Tomada baixa
	Quadros Geral de Distribuição - QGD de seleções
	Neutro - N - Fase - F - Proteção - T - e Retorno
	Seção do condutor e Diâmetro do eletroduto



- LEGENDA**
- 01 - TELA METÁLICA DA COBERTURA DA QUADRA
 - 02 - FERRETO TIPO C ACO INOX INCLINAÇÃO
 - 03 - PARAFUSOS COM PORCA - FIXAÇÃO NA ESTRUTURA
 - 04 - ELT RODUTO DE PVC
 - 05 - CONDULETE
 - 06 - CABO FLEXÍVEL
 - 07 - GANCHO DE FIXAÇÃO - CONE ESPEC. DA LUMINÁRIA
 - 08 - GRADIL DE PROTEÇÃO DA LUMINÁRIA INDUSTRIAL
 - 09 - LUMINÁRIA INDUSTRIAL DE ALUMÍNIO REFLETOR 77" - SOUJETERA CILÍNDRICA - F50 LÂMPADA DE LUZ MISTA - OSRAM - HMI 500 W

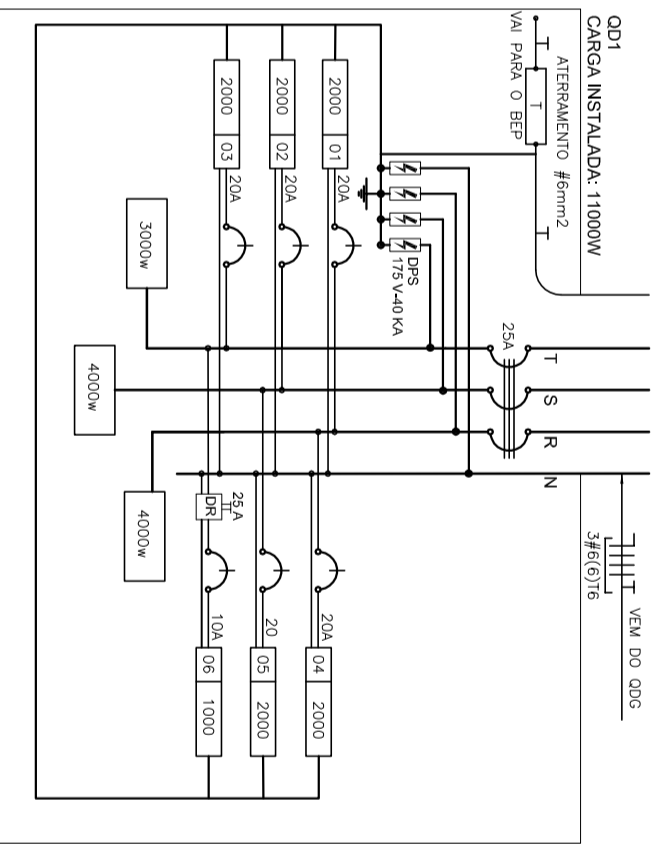


DIAGRAMA MULTIFILAR - OD1
 SEM ESCALA

<p>GOVERNADOR ESTADUAL BRASIL Ministério da Educação FNDE Fundo Nacional de Desenvolvimento da Educação</p> <p>PROJETO PADRÃO - FNDE</p>	
MUNICÍPIO - UF:	
PROPRIETÁRIO:	
ENDEREÇO:	
RESP. TÉCNICO	GRA
DUFO	GRA
COBERTURA DE QUADRA GRANDE	RA
PROJETO ELETRICO	COBERTURA DE QUADRA GRANDE
COBERTURA DE QUADRA GRANDE	INSTALAÇÕES ELÉTRICAS - TENSÃO 220/380 V
EDUCACIONAL	
TERCEIRO R.02	ESCALA 1/75
DATA EMISSÃO MARÇO/2018	PRONCHA 01/01
FORMATO A4 (98 X 420)	