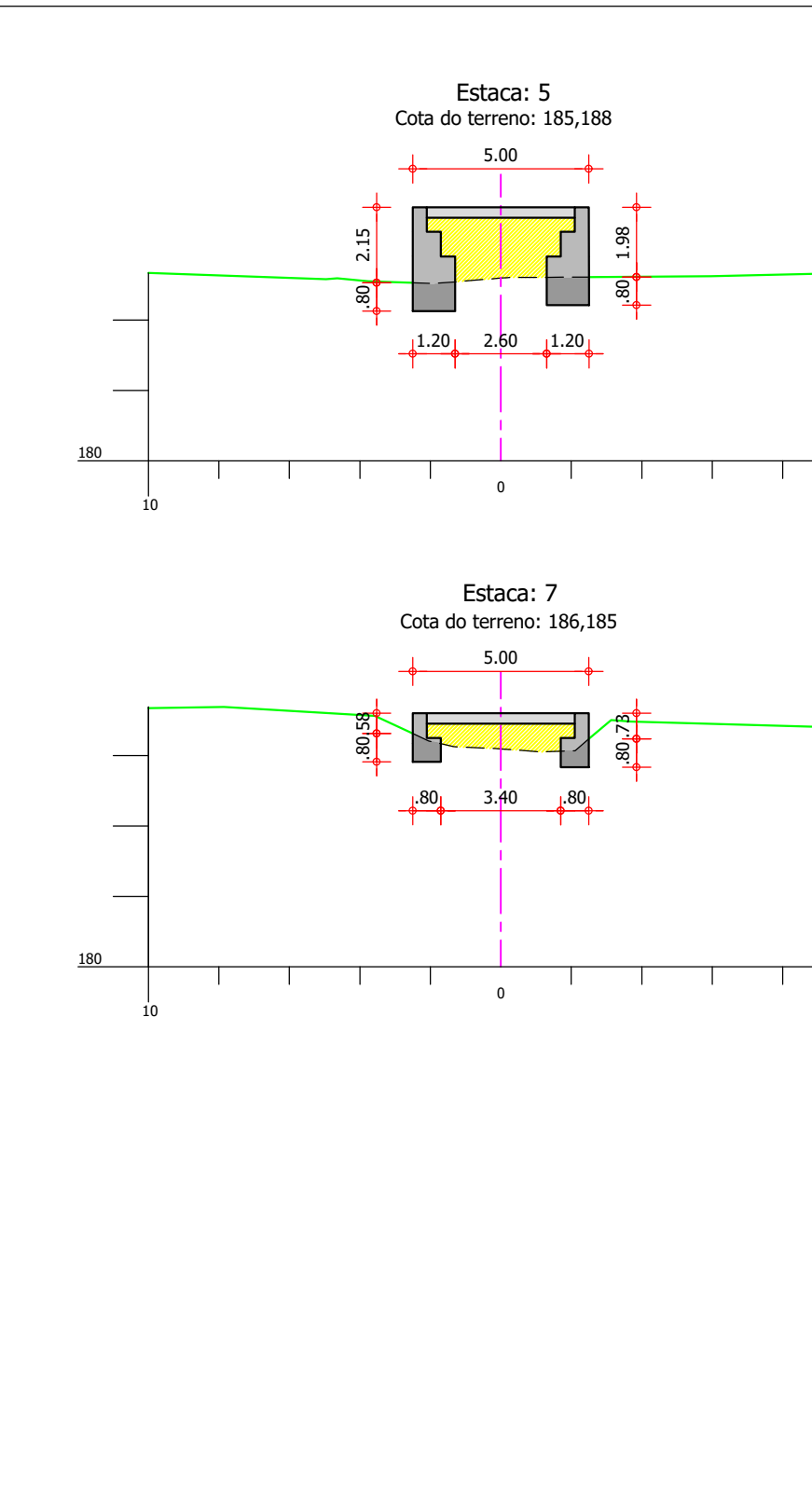
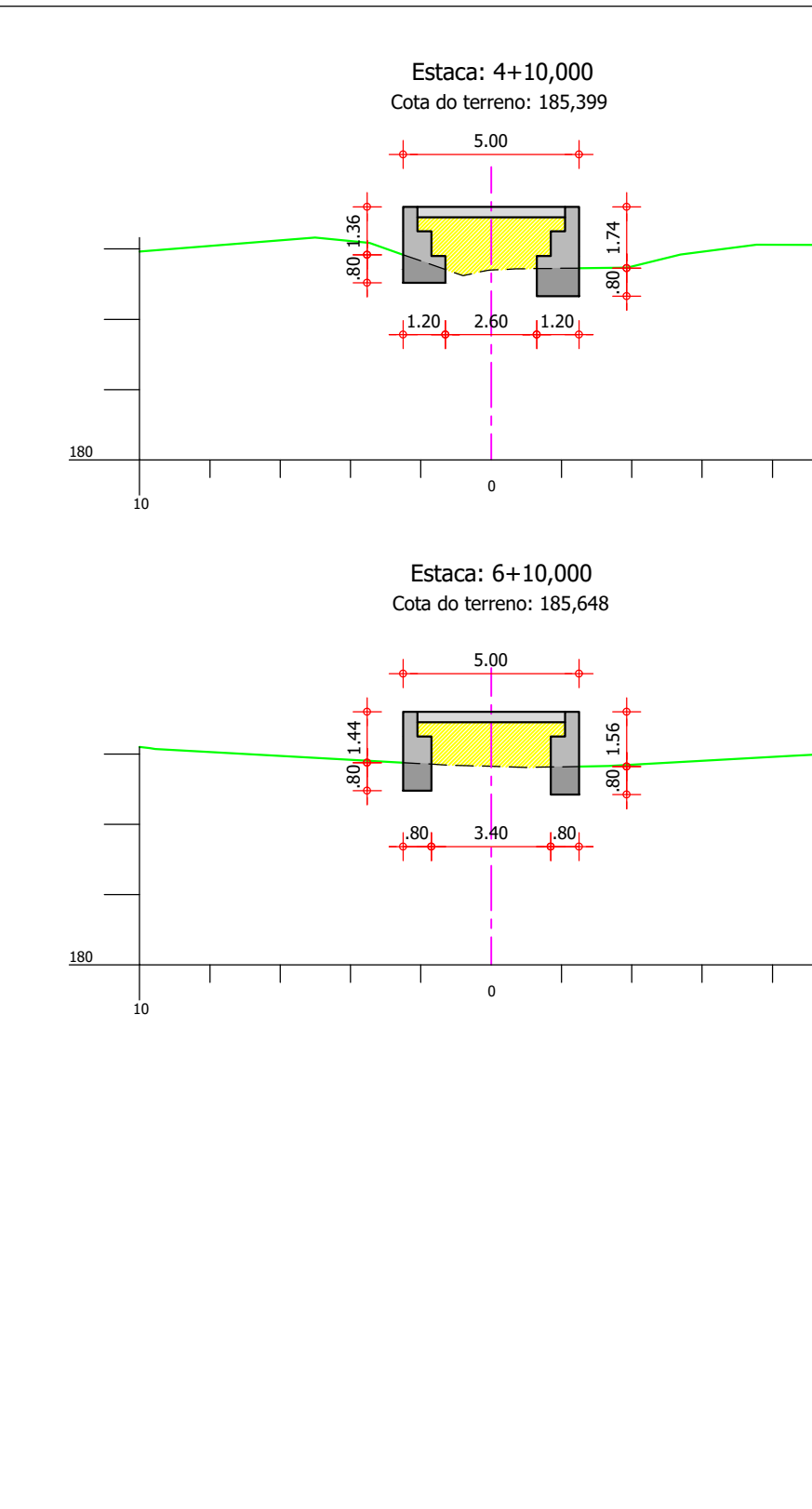
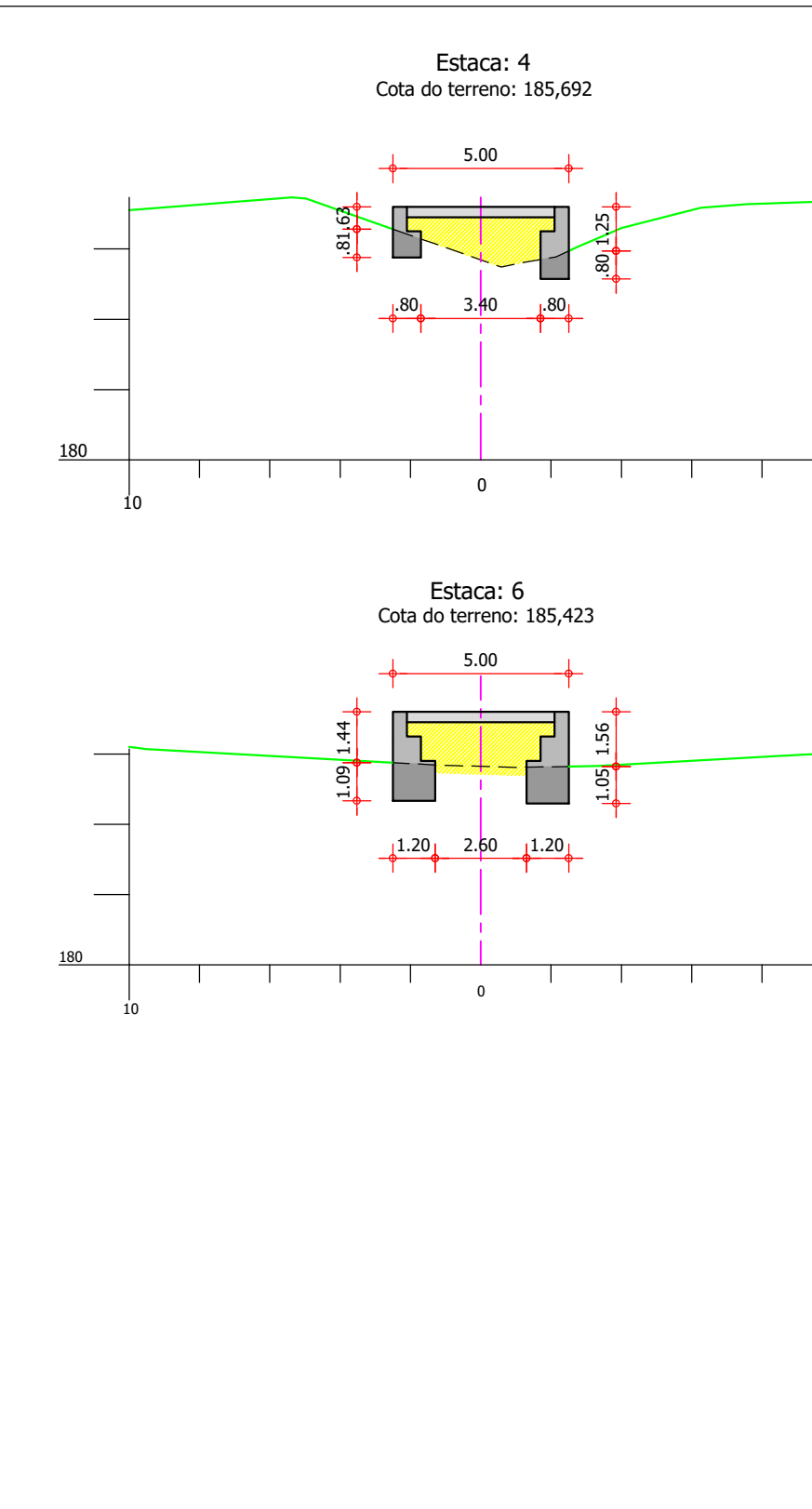
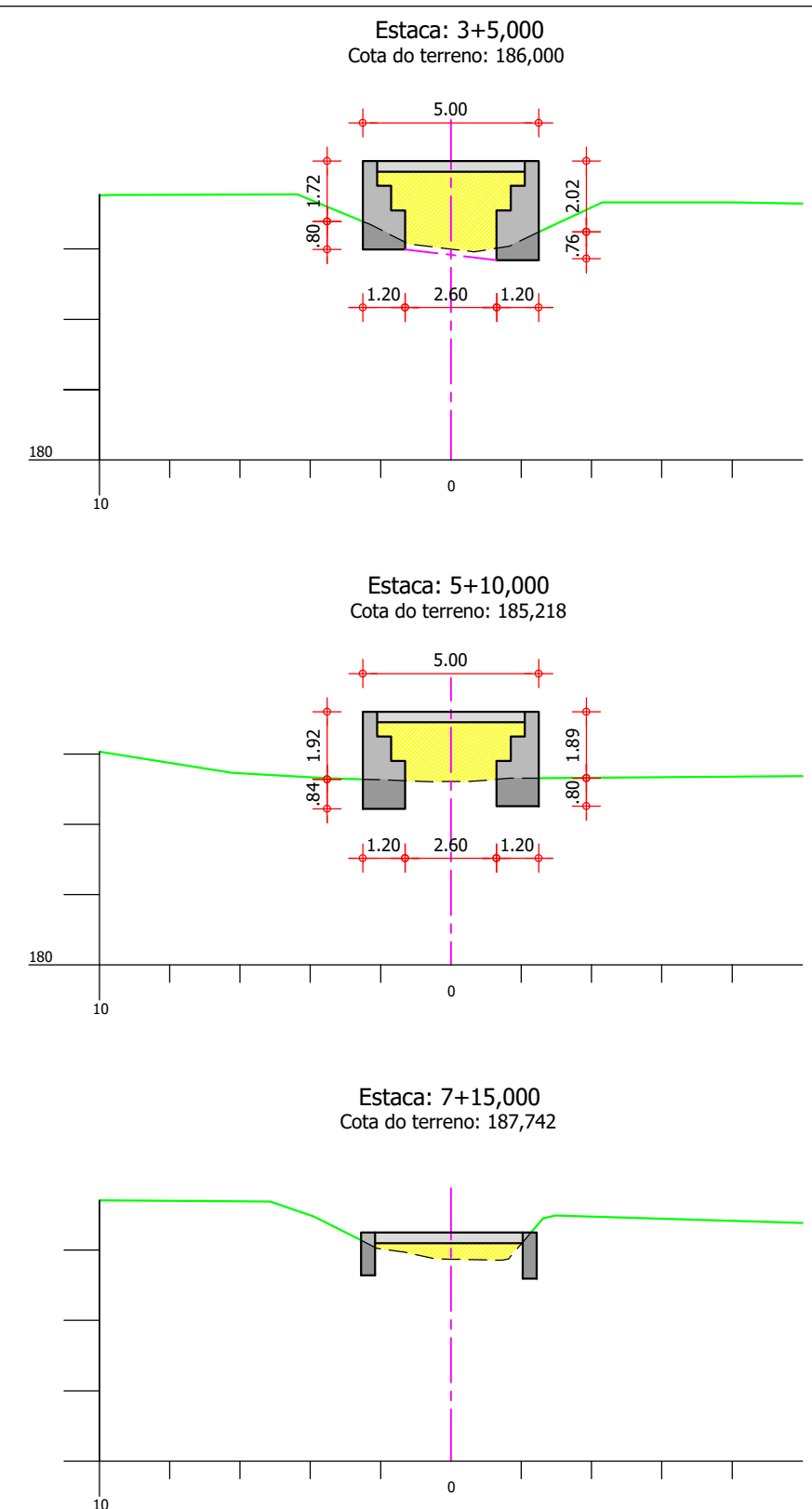


Convenções topográficas e projeto:

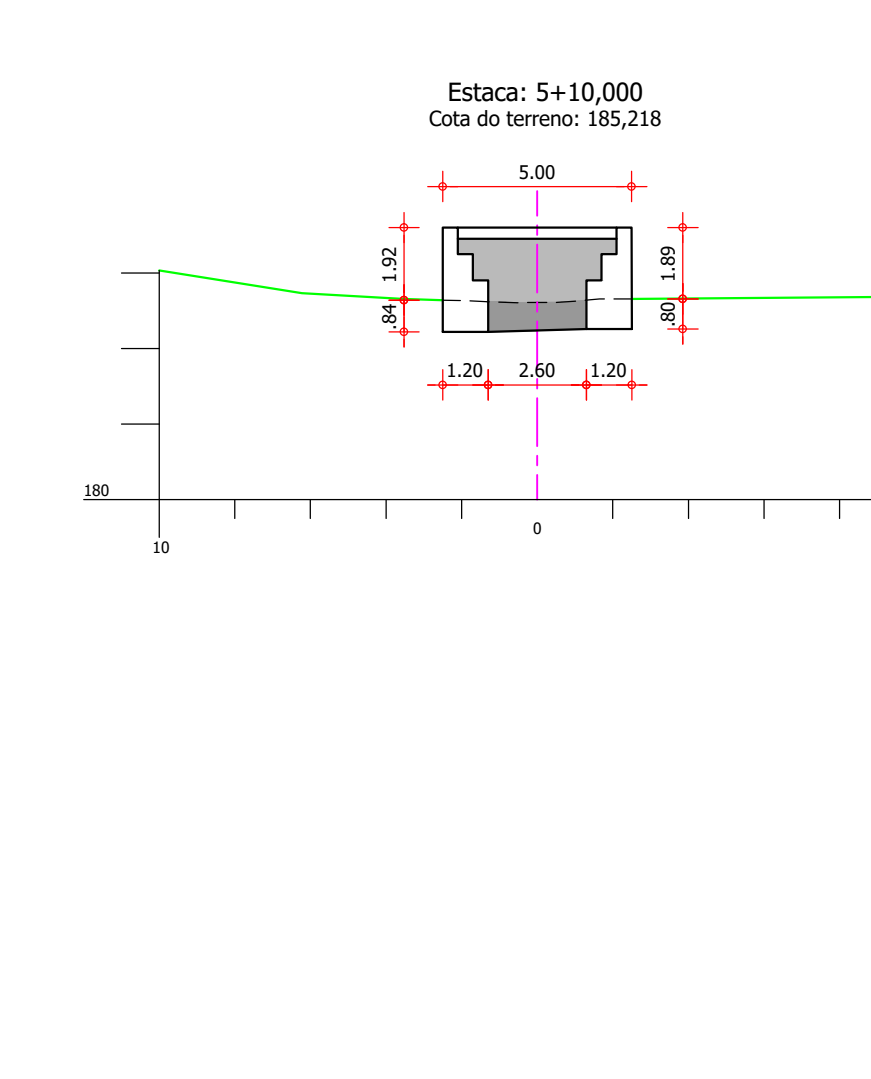
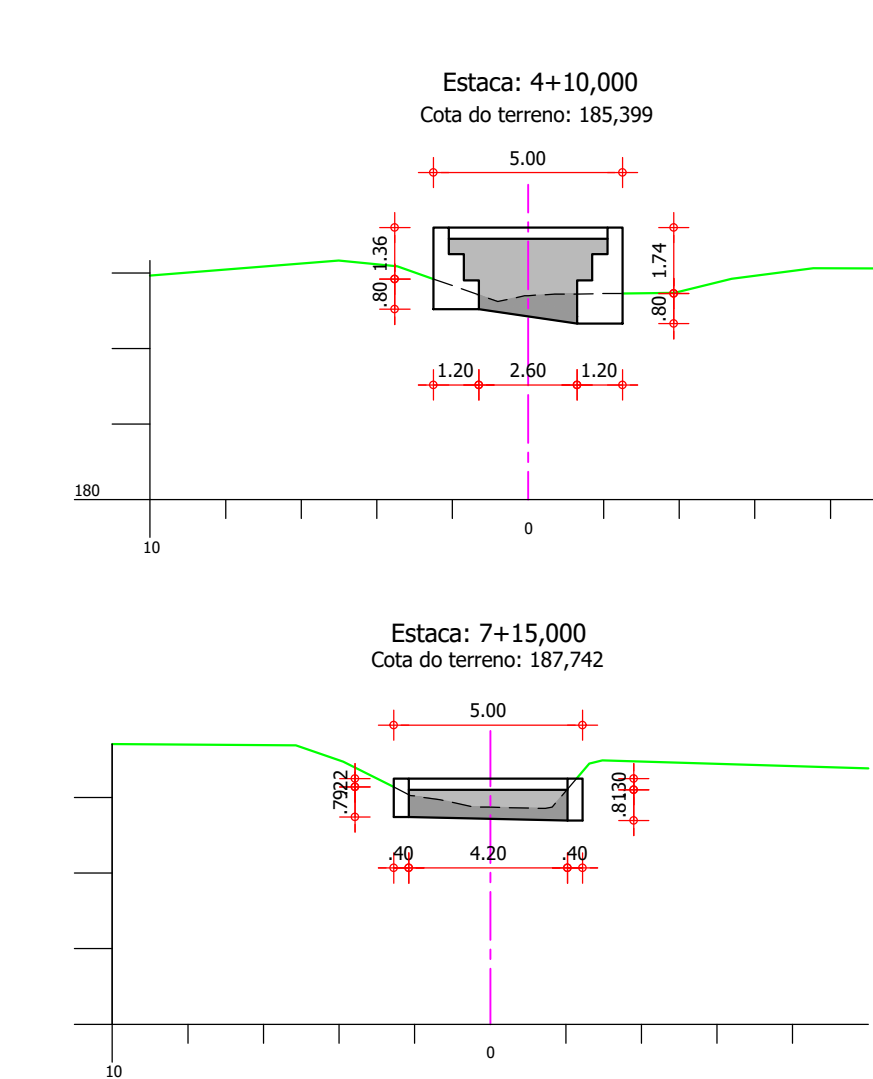
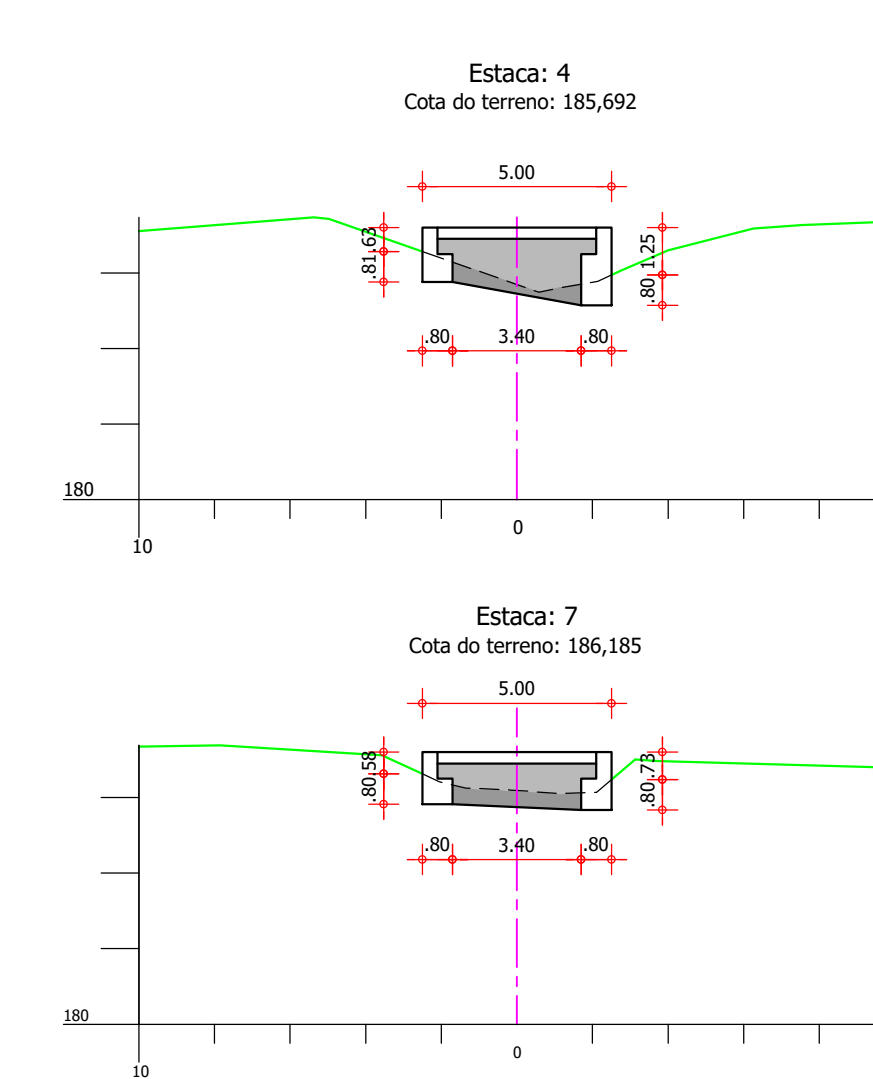
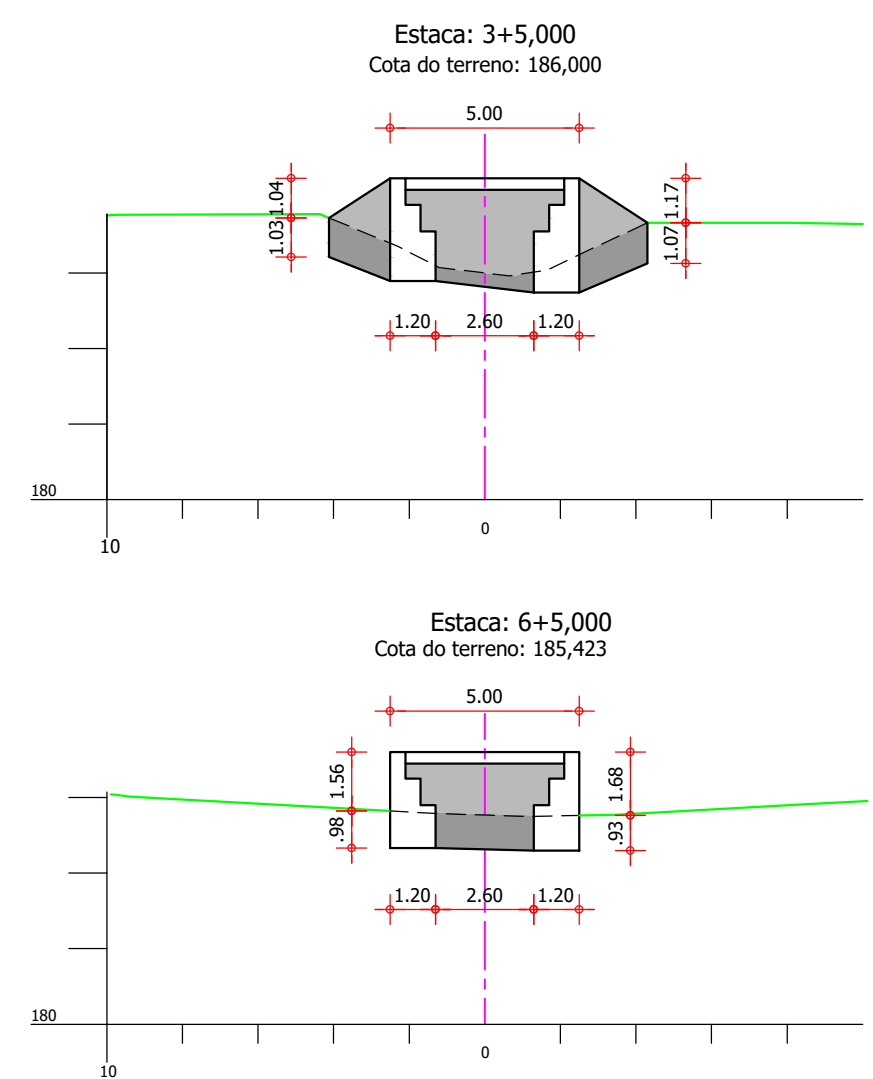
- TERRENO NATURAL
- ATERRO ESTRADA
- ATERRO MACIÇO MATERIAL ARENOSO
- FUNDAÇÃO EM ALVENARIA DE PEDRA
- PAREDE ELEVAÇÃO EM ALVENARIA DE PEDRA
- LASTRO EM ALVENARIA DE PEDRA (30CM)

01 SEÇÃO - ATERRO ESTRADA
ESCALA 1/200



OBSERVAÇÕES:
 1. A ESTABILIDADE DO TALUDE FOI CALCULADA PARA ALTURA MÁXIMA
 2. AS ALTURAS DAS FUNDAÇÕES SÃO VARIÁVEIS PORQUE A PROFUNDIDADE DA ESCAVAÇÃO VAI DA SUPERFÍCIE DO TERRENO ATÉ O SOLO FIRME. QUANDO A LAJE DO CORPO OU DA SAIA DA PASSAGEM MOLHADA FICA ENTERRADA NO TERRENO, A FUNDAÇÃO DIMINUI SUA PROFUNDIDADE.

02 SEÇÃO - MACIÇO
ESCALA 1/200



03 SEÇÃO - PAREDE TRANSVERSAL/FECHAMENTO
ESCALA 1/200

00	Emissão inicial	23/10/2021	RLMB	RLMB	RLMB
REV	DESCRIÇÃO	DATA	EXEC.	CO	APROV
		ART CREA			
PROJETO RAFAEL LIMA MOREIRA BORGES ENGENHEIRO CIVIL CREA 11.855/D (CE) RNP: 0607582138					
ELABORAÇÃO CONSULTORIA, ENGENHARIA E OBRAS LTDA. www.domusconsultoria.com.br Contato: (85) 99765-8667 (88) 99964-4782		 PROJETO DE PASSAGEM MOLHADA DISTRITO DO MORADA NOVA			
DATA Abril/2022		TÍTULO PASSAGEM MOLHADA SEÇÕES TRANSVERSAIS			
RESPONSÁVEL TÉCNICO RAFAEL LIMA MOREIRA BORGES ENGENHEIRO CIVIL CREA 11.855/D (CE)		ESCALA 1/200	PRANCHA 04/04	FASE Projeto Básico	