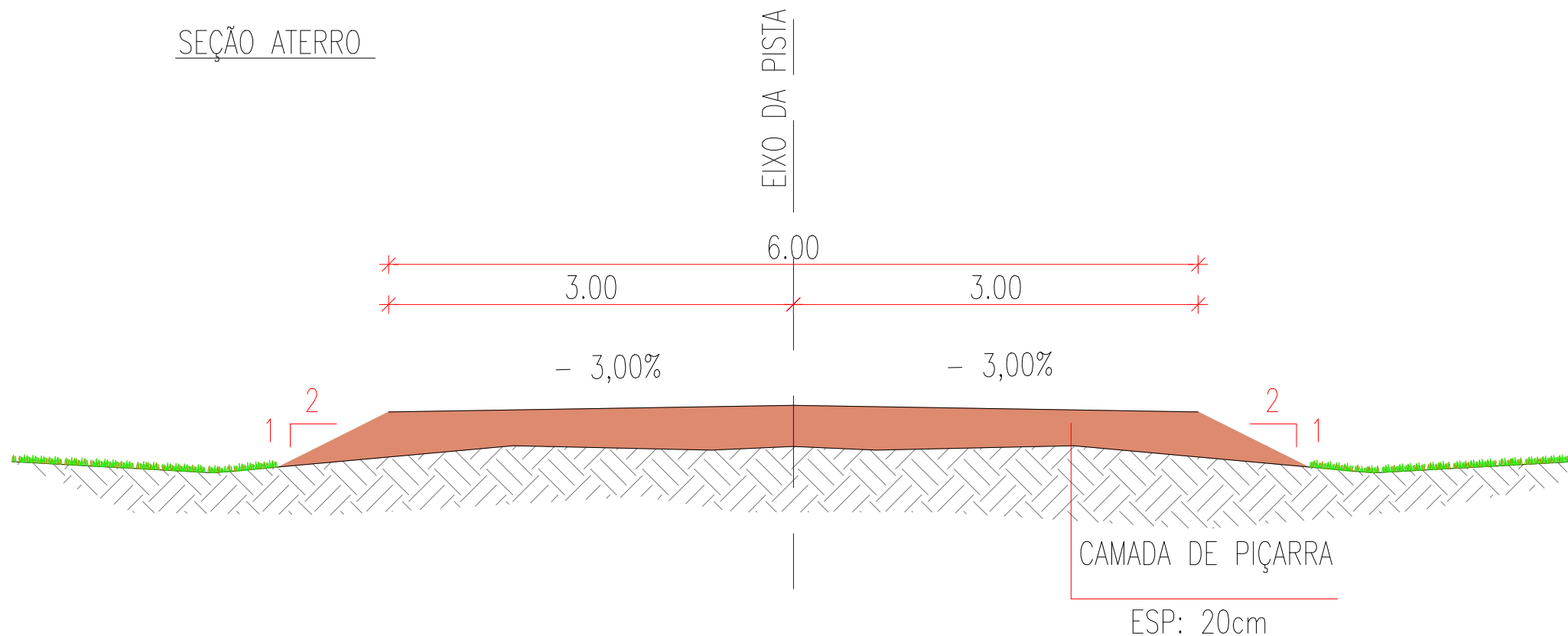
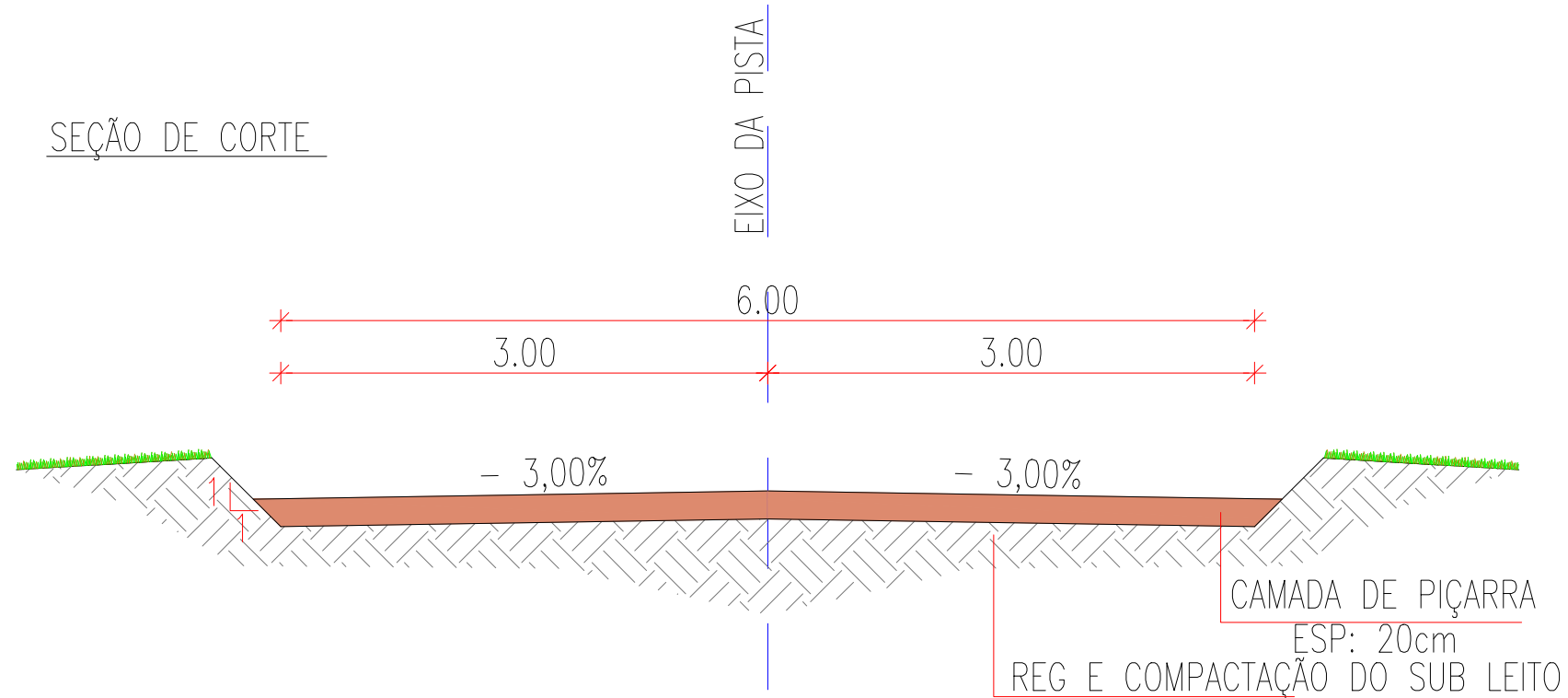


SEÇÃO ATERRO



SEÇÃO DE CORTE



Francisco Antonio dos Santos
 ENG CIVIL - CREA 8550-D



PREFEITURA MUNICIPAL DE MILHÃ - CE		PRANCHA: 1 / 1
RECUPERAÇÃO DE ESTRADAS VICINAIS NAS LOCALIDADES CARNAUBINHA, IPUEIRAS, AÇUDE NOVO, BAIXA VERDE, MONTE GRAVE, BARRA, ZÉ DA PAZ, AMAJU E CIPÓ NO MUNICÍPIO DE MILHÃ / CE TRECHO: CARNAUBINHA - AÇUDE NOVO		
SEÇÃO TIPO DE TODOS OS TRECHOS		ESCALA: 1/50
PROJETISTA:	FRANCISCO ANTONIO DOS SANTOS - ENG° CIVIL - CREA 8550D-CE	
ARQUIVO:	7.0.SECAO TRANSVERSAL.DWG	