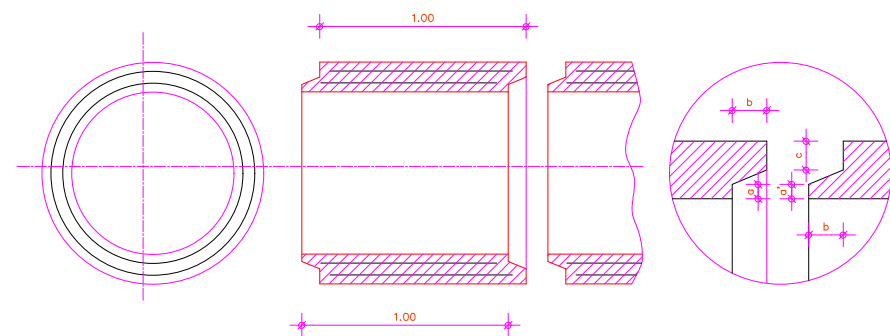


DIMENSÕES E CONSUMOS MÉDIOS PARA UMA UNIDADE

Esc.	BUEIRO SIMPLES TUBULAR $\Phi = 80$														formas m ²	con creto m ³	cimento saco 50kg	areia m ³	brita 1 brita 2 m ³	água m ³	madeira m ³
	a	b	c	d	e	f	g	h	k	m	n	p	L	M							
0°	140			30									160		6,83	1,619	7,932	1,101	1,198	0,259	0,171
5°	141			30									161		6,85	1,619	7,934	1,101	1,198	0,259	0,171
10°	142			30									162		6,88	1,620	7,937	1,101	1,199	0,259	0,172
15°	145			31									166		6,95	1,621	7,942	1,102	1,199	0,259	0,174
20°	149	25	145	32	35	15	30	120	10	25	35	25	170	180	7,06	1,622	7,950	1,103	1,201	0,260	0,176
25°	154			33									177		7,20	1,624	7,960	1,105	1,202	0,260	0,180
30°	162			35									185		7,39	1,627	7,971	1,106	1,204	0,260	0,185
35°	171			37									195		7,66	1,630	7,985	1,108	1,206	0,261	0,191
40°	183			39									209		8,02	1,633	8,000	1,110	1,208	0,261	0,201
45°	198			42									226		8,52	1,636	8,017	1,113	1,211	0,262	0,213

MANILHA DE CONCRETO COM ARMAÇÃO DUPLA



ESPECIFICAÇÕES POR MANILHA

DIÂMETRO INTERNO (cm)	ESPES.S. (cm)	ENCAIXE (cm)				ARMAÇÃO	N° DE ANEIS	DIÂMETRO DOS ANEIS (cm)		N° DE BARRAS DE MONTAG.	CONSUMO DE MATERIAIS				VOLUME DO TUBO m ³	PESO DO TUBO kg	SEÇÃO DE VAZÃO m ²
		a	a'	b	c			EXT.	INT.		FERRO 1/4" kg	FERRO 3/8" kg	CIMENTO				
								kg	SACOS								
80	10	3/2	3	5	4	1ø1/4"-8	2x13x26	96	84	2x12=24	25 1/2	-	105	2.5	0.28	670	0.50

Francisco Antônio dos Santos
ENG CIVIL CREA 8550-D



PREFEITURA MUNICIPAL DE MILHÃ - CE		PRANCHA: 1 / 1
RECUPERAÇÃO DE ESTRADAS VICINAIS NAS LOCALIDADES CARNAUBINHA, IPUEIRAS, AÇUDE NOVO, BAIXA VERDE, MONTE GRAVE, BARRA, ZÉ DA PAZ, AMAJU E CIPÓ NO MUNICÍPIO DE MILHÃ / CE TRECHO: CARNAUBINHA - AÇUDE NOVO		
BUEIRO SIMPLES TUBULAR DE CONCRETO ARMADO		
PROJETISTA:	FRANCISCO ANTONIO DOS SANTOS - ENG° CIVIL - CREA 8550D-CE	ESCALA: 1/50
ARQUIVO:	6.0.BUEIROS TUBULARES DE CONCRETO ARMADO.DWG	